



CH72

CH72, Contador de horas

Código: M14921.

- > frequência (Hz): 50
- > Display: Visualizador electromecânico
- > Módulos: 72x72

Descrição

- l>
- o Necessitam de alimentação auxiliar (230 V CA).
- o Caixa DIN, tamanhos 48x48, 72x72, 96x96 mm.

Aplicativo

- o Os contadores horários respondem à necessidade de quantificar o tempo de forma simples, fácil e fiável.
- o Aplicações mais frequentes:
 - o Medição dos tempos de arranque e utilização.
 - o Tempos de substituição e de trabalho.
 - o Tempos de produção e quantidade.
- o Dados que informam sobre:
 - o Cálculo de custos e eficiência
 - o Utilização racional das máquinas



CH72

Contador horário

Código: M14921.

Especificações

Alimentação em corrente alternada

Frequência	50/60 Hz
Tensão nominal	230 Vca

Características mecânicas

Tamanho (mm) larg. x alt. x prof.	72 x 72 x 62.9 (mm)
Fixação	Painel
Peso (kg)	0,114

Características ambientais

Grau de proteção	Painel: IP 52 (Frontal), IP 00 (Terminais)
Temperatura de armazenamento	-25...+40 °C
Temperatura de trabalho	+10 ... +30 °C

Normas

Certificações	UL
Normas	BS 89, EN 60051, IEC 144, UL94, DIN 43780, IEC 51, UNE 21318

Circuito de medição de corrente

Consumo	10 mA
---------	-------

Interface do utilizador

Formato display	1,5 x 3,5 mm com lupa
Intervalo	99999,99
Tipo de visor	Mecânico

CH

Contador de horas

CÓDIGO	MODELO	Módulos	freqüência (Hz)
M14911.	CH48	48x48	50
M14921.	CH72	72x72	50
M14931.	CH96	96x96	50
M14951.	CH45		50

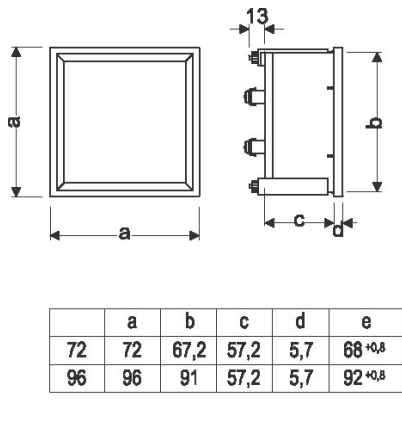
CH72



Contador horário

Código: M14921.

Dimensões



Conexões

