



SYNCHROMAX-PID 110...600V

SYNCHROMAX-PID 110...600V, Equipamentos de sincronização

Código: M14635.

- > Controlo PID: Sim
- > Intervalo Medida (V): 110...600
- > frequência (Hz): 35...80

Descrição

- Todos os parâmetros são programáveis através do teclado frontal.
- Equipamento digital com visor de 4 dígitos e 30 luzes LED auxiliares
- Medição e visualização da tensão, da frequência do gerador e da rede (TRMS), bem como do desfasamento entre ambos.
- Sincronização automática programando apenas o tempo de fecho do contactor.
- Ampla gama de frequência (35...80 Hz)
- Alimentações standard: 110, 230 e 400 V CA
- 2 modos de funcionamento: manual, automático e assistido
- Ajuste digital (sem potenciômetros)
- Controlo PI/PID (consoante o tipo) da velocidade do gerador, através da saída de impulsos integrada.
- Protecção mediante palavra-passe.

A CIRCUTOR dispõe de dois tipos de relés de sincronização: o SYNCHRO MAX e o SYNCHRO MAX PID.

Synchro Max

O Synchro Max é capaz de adaptar a frequência do gerador, através de um algoritmo de regulação PI integrado, para proceder à sua ligação em paralelo à rede eléctrica. Além disso, permite medir e visualizar os parâmetros de tensão, de fase e de frequência do gerador, da rede e das suas diferenças.

Synchro Max PID

O Synchro Max PID integra todos os excelentes desempenhos de medição, visualização e programação do Synchro Max standard, mas também possui um potente algoritmo PID de controlo da frequência do gerador. Este tipo de controlo transforma o Synchro Max PID num rápido dispositivo de sincronização e, conseqüentemente, torna-o apto para a redução dos custos de sincronização, uma vez que minimiza o tempo investido nesta operação. Este tipo de controlo é indicado para aplicações em mini-centrais hidráulicas, entre muitas outras aplicações.

Aplicativo

O SynchroMax é um relé de sincronização cuja finalidade é sincronizar um gerador com a rede, ou com outro gerador tomado como referência. Isto permite ligar ambos em paralelo, em aplicações de emergência ou de apoio, quando é necessário dispor de maior potência.



SYNCHROMAX-PID 110...600V

Equipamentos de sincronização e aplicações marítimas

Código: M14635.

Especificações

Alimentação em corrente alternada

Consumo	3 ... 10 VA
Frequência	35 ... 450 Hz
Tensão nominal	400 Vca (-10 ... + 15 %)

Alimentação em corrente contínua

Consumo	1 ... 1.5 W
---------	-------------

Características mecânicas

Tamanho (mm) larg. x alt. x prof.	96 x 96 x 62.9 (mm)
Envoltente	Auto-extinção ABS
Fixação	Painel
Peso (kg)	0,509

Características ambientais

Grau de proteção	IP 54 (Frontal), IP 65 opcional
Temperatura de armazenamento	-40 ... +70 °C
Temperatura de trabalho	-10 ... +65 °C

Circuito de medição de corrente

Consumo	< 500 µA
---------	----------

Circuito de medição de tensão

Frequência de amostragem	35 ... 80 Hz
Margem de medição de frequência	35 ... 80 Hz
Margem de medição de tensão	35 ... 80 Hz
Tensão nominal	400 (F-N), 565 (F-F)
Tensão máxima de medição permanente	800 Vac

Normas

Segurança Elétrica, Altitude máxima (m)	2000
Normas	IEC 61010, IEC 348, IEC 664, IEC 801, UNE-EN 50081-2, UNE-EN 50082-2

Interface do utilizador

Formato display	Vermelho, alta eficiência
LED	30 LEDs auxiliares
Resolução do monitor	4 dígitos
Ciclo de apresentação	2 / s



SYNCHROMAX-PID 110...600V

Equipamentos de sincronização e aplicações marítimas

Código: M14635.

Precisão na medição

Ângulo de fase φ	$\pm 0,5^\circ$
Medição de frequência	$\pm 0,01$ Hz
Medição de tensão de fase	Cl 1 ± 2 Ziffer

SYNCHROMAX

Equipamentos de sincronização

CÓDIGO	MODELO	freqüência (Hz)
Alimentação 400 V		
M14624.	SYNCHROMAX 30...150V	35...80
M14625.	SYNCHROMAX 110...600V	35...80
M14634.	SYNCHROMAX-PID 30...150V	35...80
M14635.	SYNCHROMAX-PID 110...600V	35...80

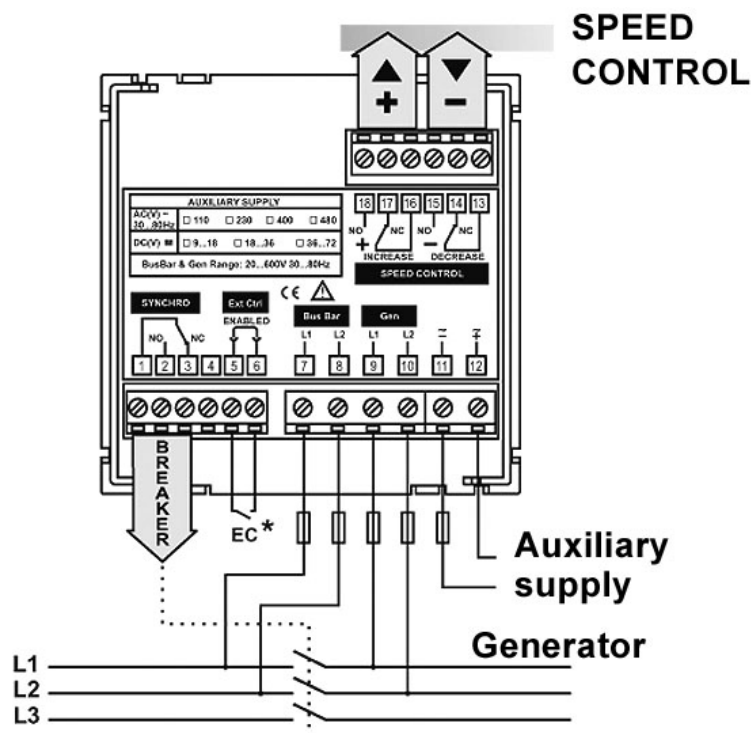


SYNCHROMAX-PID 110...600V

Equipamentos de sincronização e aplicações marítimas

Código: M14635.

Conexões



* **EC (External Control):** The connection being opened disables the synchronisation relay (breaker)