



SYNCHROMAX 110...600V

SYNCHROMAX 110...600V, Equipamentos de sincronização

Código: M14625.

- > Controlo PID: Não
- > Intervalo Medida (V): 110...600
- > frequência (Hz): 35...80

Descrição

- Todos os parâmetros são programáveis através do teclado frontal.
- Equipamento digital com visor de 4 dígitos e 30 luzes LED auxiliares
- Medição e visualização da tensão, da frequência do gerador e da rede (TRMS), bem como do desfasamento entre ambos.
- Sincronização automática programando apenas o tempo de fecho do contactor.
- Ampla gama de frequência (35...80 Hz)
- Alimentações standard: 110, 230 e 400 V CA
- 2 modos de funcionamento: manual, automático e assistido
- Ajuste digital (sem potenciômetros)
- Controlo PI/PID (consoante o tipo) da velocidade do gerador, através da saída de impulsos integrada.
- Protecção mediante palavra-passe.

A CIRCUITOR dispõe de dois tipos de relés de sincronização: o SYNCHRO MAX e o SYNCHRO MAX PID.

Synchro Max

O Synchro Max é capaz de adaptar a frequência do gerador, através de um algoritmo de regulação PI integrado, para proceder à sua ligação em paralelo à rede eléctrica. Além disso, permite medir e visualizar os parâmetros de tensão, de fase e de frequência do gerador, da rede e das suas diferenças.

Synchro Max PID

O Synchro Max PID integra todos os excelentes desempenhos de medição, visualização e programação do Synchro Max standard, mas também possui um potente algoritmo PID de controlo da frequência do gerador. Este tipo de controlo transforma o Synchro Max PID num rápido dispositivo de sincronização e, conseqüentemente, torna-o apto para a redução dos custos de sincronização, uma vez que minimiza o tempo investido nesta operação. Este tipo de controlo é indicado para aplicações em mini-centrais hidráulicas, entre muitas outras aplicações.

Aplicativo

O SynchroMax é um relé de sincronização cuja finalidade é sincronizar um gerador com a rede, ou com outro gerador tomado como referência. Isto permite ligar ambos em paralelo, em aplicações de emergência ou de apoio, quando é necessário dispor de maior potência.



SYNCHROMAX 110...600V

Equipamentos de sincronização e aplicações marítimas

Código: M14625.

Especificações

Alimentação em corrente alternada

Consumo	3 ... 10 VA
Frequência	35 ... 450 Hz
Tensão nominal	400 Vca (-10 ... + 15 %)

Alimentação em corrente contínua

Consumo	1 ... 1.5 W
---------	-------------

Características mecânicas

Tamanho (mm) larg. x alt. x prof.	96 x 96 x 62.9 (mm)
Envolvente	Auto-extinção ABS
Peso (kg)	0,507

Características ambientais

Grau de proteção	IP 54 (Frontal), IP 65 opcional
Temperatura de armazenamento	-40 ... +70 °C
Temperatura de trabalho	-10 ... +65 °C

Circuito de medição de corrente

Consumo	< 500 µA
---------	----------

Circuito de medição de tensão

Frequência de amostragem	35 ... 80 Hz
Margem de medição de tensão	110 ... 600 V~
Tensão nominal	400 (F-N), 565 (F-F)
Tensão máxima de medição permanente	800 Vac

Normas

Segurança Elétrica, Altitude máxima (m)	2000
Normas	IEC 61010, IEC 348, IEC 664, IEC 801, UNE-EN 50081-2, UNE-EN 50082-2

Interface do utilizador

Formato display	Red, high efficiency
LED	30 LED auxiliaries
Resolução do monitor	4 digits
Ciclo de apresentação	2 / s

Precisão na medição

Ângulo de fase φ	$\pm 0,5^\circ$
--------------------------	-----------------



SYNCHROMAX 110...600V

Equipamentos de sincronização e aplicações marítimas

Código: M14625.

Medição de frequência	$\pm 0,01$ Hz
Medição de tensão de fase	Cl 1 ± 2 digit



SYNCHROMAX 110...600V

Equipamentos de sincronização e aplicações marítimas

Código: M14625.

SYNCHROMAX

Equipamentos de sincronização

CÓDIGO	MODELO	freqüência (Hz)
M14624.	SYNCHROMAX 30...150V	35...80
M14625.	SYNCHROMAX 110...600V	35...80
M14634.	SYNCHROMAX-PID 30...150V	35...80
M14635.	SYNCHROMAX-PID 110...600V	35...80

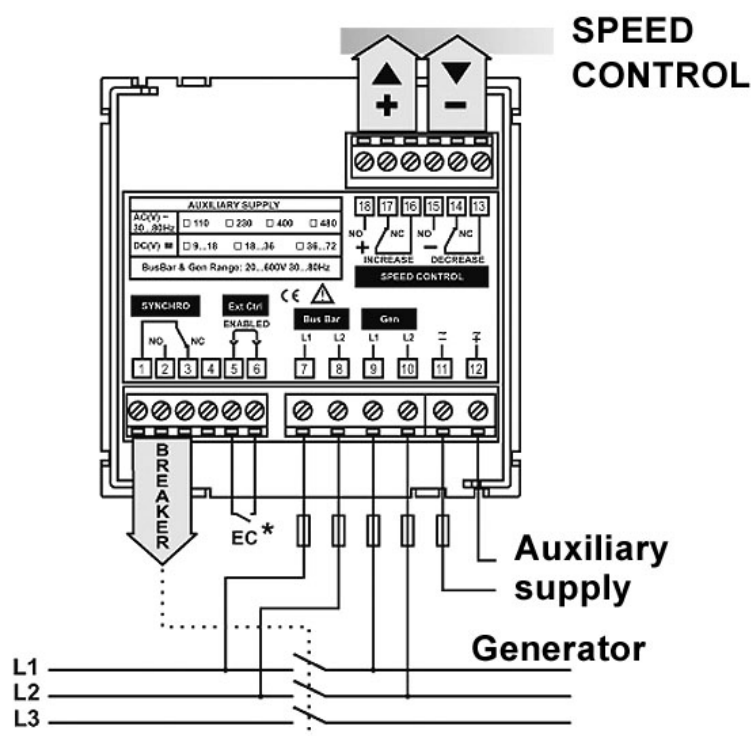


SYNCHROMAX 110...600V

Equipamentos de sincronização e aplicações marítimas

Código: M14625.

Conexões



* **EC (External Control):** The connection being opened disables the synchronisation relay (breaker)