



CUC96 400V

CUC96 400V, Sequencímetros

Código: M13755.

- > N° relés: 1
- > Intervalo Medida (V): 400
- > Equipamento: CUC96
- > Módulos: 96x96

Descrição

A completely electronic circuit without moving parts allows easily activation of LED

Aplicativo

UC72 and **UC96** types indicate the phase sequence type in three-phase networks.

CUC96, besides indicating the phase sequence type, have a relay with a free voltage switch-over contact. The relay opens in voltage lack situation or when the phase rotation sense is wrong.



CUC96 400V

Código: M13755.

Especificações

Características mecânicas

| | |
|-----------------------------------|---------------------|
| Tamanho (mm) larg. x alt. x prof. | 96 x 96 x 62.9 (mm) |
| Fixação | Painel |
| Peso (kg) | 0,375 |

Características ambientais

| | |
|------------------------------|--|
| Grau de proteção | Painel: IP 52 (Frontal), IP 00 (Terminais) |
| Temperatura de armazenamento | -40 ... +70 °C |
| Temperatura de trabalho | 0 ... +70 °C |

Normas

| | |
|---|--|
| Certificações | UL |
| Segurança Elétrica, Altitude máxima (m) | 2000 |
| Normas | BS 89, UNE-EN 60051, IEC 144, UL94, DIN 43780, IEC 51, UNE 21318 |

Circuito de medição de corrente

| | |
|--------------------------|-------|
| Consumo | 4 VA |
| Frequência de amostragem | 50 Hz |

Circuito de medição de tensão

| | |
|-------------------------------------|--|
| Tensão nominal | 230 Vca (opcional 100-120 Vca / 380-440 Vca) |
| Tensão máxima de medição permanente | 1,2 Vn / 2 Vn permanente 5s |

Precisão na medição

| | |
|----------|----------|
| Precisão | 1,5 % FE |
|----------|----------|

UC / CUC

Sequencímetros

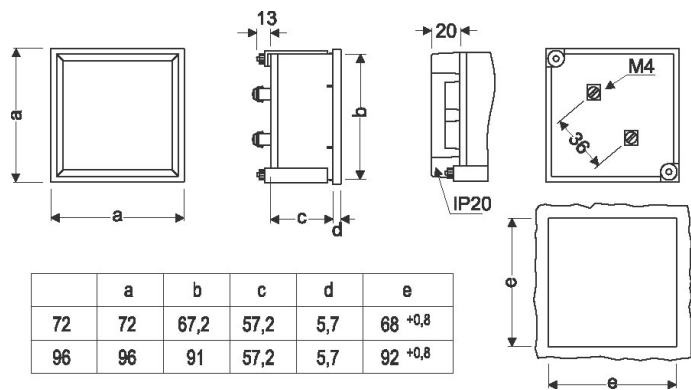
| CÓDIGO | MODELO | Módulos | Equipamento |
|---------|------------------|---------|-------------|
| M13726. | UC72 100...150V | 72x72 | UC72 |
| M13721. | UC72 150...500V | 72x72 | UC72 |
| M13736. | UC96 100 ...150V | 96x96 | UC96 |
| M13731. | UC96 150...500V | 96x96 | UC96 |
| M13754. | CUC96 230V | 96x96 | CUC96 |
| M13755. | CUC96 400V | 96x96 | CUC96 |



CUC96 400V

Código: M13755.

Dimensões



Conexões

