



CUC96 230V

CUC96 230V, Sequencímetros

Código: M13754.

- > N° relés: 1
- > Intervalo Medida (V): 230
- > Equipamento: CUC96
- > Módulos: 96x96

Descrição

A completely electronic circuit without moving parts allows easily activation of LED

Aplicativo

UC72 and **UC96** types indicate the phase sequence type in three-phase networks.

CUC96, besides indicating the phase sequence type, have a relay with a free voltage switch-over contact. The relay opens in voltage lack situation or when the phase rotation sense is wrong.



CUC96 230V

Código: M13754.

Especificações

Características mecânicas

Tamanho (mm) larg. x alt. x prof.	96 x 96 x 62.9 (mm)
Fixação	Painel
Peso (kg)	0,38

Características ambientais

Grau de proteção	Painel: IP 52 (Frontal), IP 00 (Terminais)
Temperatura de armazenamento	-40 ... +70 °C
Temperatura de trabalho	0 ... +70 °C

Normas

Certificações	UL
Segurança Elétrica, Altitude máxima (m)	2000
Normas	BS 89, UNE-EN 60051, IEC 144, UL94, DIN 43780, IEC 51, UNE 21318

Circuito de medição de corrente

Consumo	4 VA
Frequência de amostragem	50 Hz

Circuito de medição de tensão

Tensão nominal	230 Vca (opcional 100-120 Vca / 380-440 Vca)
Tensão máxima de medição permanente	1,2 Vn / 2 Vn permanente 5s

Precisão na medição

Precisão	1,5 % FE
----------	----------

UC / CUC

Sequencímetros

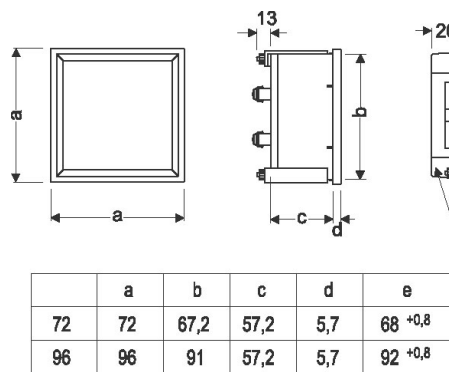
CÓDIGO	MODELO	Módulos	Equipamento
M13726.	UC72 100...150V	72x72	UC72
M13721.	UC72 150...500V	72x72	UC72
M13736.	UC96 100 ...150V	96x96	UC96
M13731.	UC96 150...500V	96x96	UC96
M13754.	CUC96 230V	96x96	CUC96
M13755.	CUC96 400V	96x96	CUC96



CUC96 230V

Código: M13754.

Dimensões



Conexões

