



PIC144E 400V

PIC144E 400V, Fasímetro de indução 240°

Código: M13649.

- > Escala: 360°, P1
- > Sistema: Trifásicos desequilibrados
- > Precisão: 1,5
- > Intervalo Medida (V): 400
- > Módulos: 144x144

Especificações

Características mecânicas

Tamanho (mm) larg. x alt. x prof.	144 x 144 x 102 (mm)
Peso (kg)	1,21

Características ambientais

Grau de proteção	Painel: IP 52 (Frontal), IP 00 (Terminais)
Temperatura de armazenamento	-25...+40 °C
Temperatura de trabalho	+10 ... +30 °C

Normas

Certificações	CE, UL
Segurança Elétrica, Altitude máxima (m)	2000
Normas	BS 89, UNE-EN 60051, IEC 144, UL 94, DIN 43780, IEC 51, UNE 21318

Círculo de medição de corrente

Consumo	2,5 VA
Frequência de amostragem	20 ... 100 Hz
Corrente nominal (In)	... 5 A
Sobrecarga admissível	1.2 Em permanente / 5 In para 30s / 10 In para 5s / 40 In para 1s

Círculo de medição de tensão

Consumo	15 mA
Frequência de amostragem	45 ... 55 Hz / 54 66 Hz

Características elétricas

Tensão de isolamento, circuito	2 kV a 50 Hz <1 min entre mecanismo y caja
--------------------------------	--

Precisão na medição

Precisão	± 1,5 % FE
----------	------------

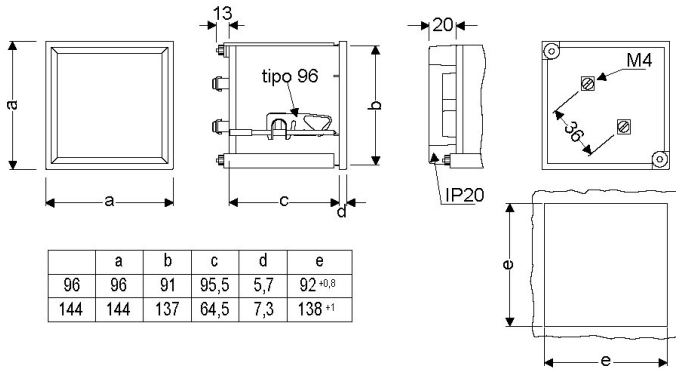


PIC144E 400V

Fasímetros de indução

Código: M13649.

Dimensões



Conexões

