



PIC96E 400V

PIC96E 400V, Fasímetro de indução 240°

Código: M13639.

- > Escala: 360°, P1
- > Sistema: Trifásicos desequilibrados
- > Precisão: 1,5
- > Intervalo Medida (V): 400
- > Módulos: 96x96

Especificações

Características mecânicas

Tamanho (mm) larg. x alt. x prof.	96 x 96 x 101.2 (mm)
Peso (kg)	1,41

Características ambientais

Grau de proteção	Painel: IP 52 (Frontal), IP 00 (Terminais)
Temperatura de armazenamento	-25...+40 °C
Temperatura de trabalho	+10 ... +30 °C

Normas

Certificações	CE, UL
Segurança Elétrica, Altitude máxima (m)	2000
Normas	BS 89, UNE-EN 60051, IEC 144, UL 94, DIN 43780, IEC 51, UNE 21318

Circuito de medição de corrente

Consumo	2,5 VA
Corrente nominal (In)	... 5 A
Sobrecarga admissível	1,2 In permanent / 5 In during 30s / 10 In during 5s / 40 In during 1s

Circuito de medição de tensão

Consumo	15 mA
Frequência de amostragem	45 ... 55 Hz / 54 66 Hz

Características elétricas

Tensão de isolamento, circuito	2 kV a 50 Hz <1 min entre mecanismo y caja
--------------------------------	--

Precisão na medição

Precisão	± 1,5 % FE
----------	------------

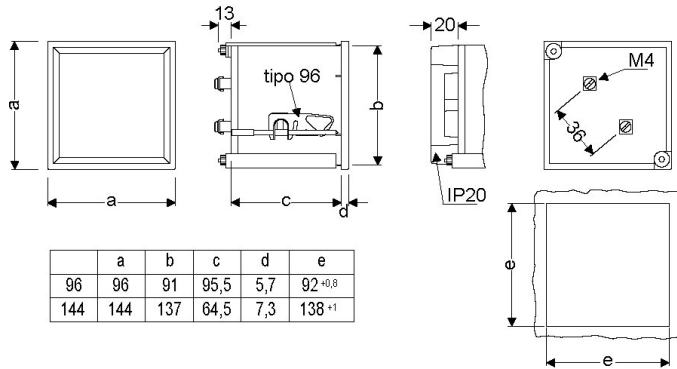


PIC96E 400V

Fasímetros de indução

Código: M13639.

Dimensões



Conexões

