



## FMZ96 110/√3

FMZ96 110/√3, Fasímetro electrónico 240° monofásico, painel 96x96

Código: M13532. (CONSULTAR DISPONIBILIDAD)

- > Escala: 240° P1
- > Sistema: Monofásicos
- > Precisão: 1,5
- > Intervalo Medida (V): 110/√3
- > Módulos: 96x96

### Descrição

- >
- o Não necessitam de alimentação auxiliar.
- o Caixas DIN, tamanhos 96 e 144 mm.
- o Classe de precisão 1,5
- o Conversor electrónico integrado
- o Circuitos monofásicos e trifásicos equilibrados.

### Aplicativo

Para a medição do  $\cos\phi$  em circuitos monofásicos e trifásicos equilibrados ou desequilibrados.



## FMZ96 110/√3

Fasímetros

Código: M13532.

### Especificações

#### Características mecânicas

Tamanho (mm) larg. x alt. x prof.	96 x 96 x 101.2 (mm)
Peso (kg)	0,5

#### Características ambientais

Grau de proteção	Panel: IP 52 (Frontal), IP 00 (Terminais)
Temperatura de armazenamento	-25...+40 °C
Temperatura de trabalho	+10 ... +30 °C

#### Normas

Certificações	UL
Segurança Elétrica, Altitude máxima (m)	2000
Normas	BS 89, UNE-EN 60051, IEC 144, UL94, DIN 43780, IEC 51, UNE 21318

#### Circuito de medição de corrente

Consumo	0,75 VA
Frequência de amostragem	20 ... 100 Hz
Corrente nominal (In)	... 5 A
Sobrecarga admissível	1.2 Em permanente / 5 In para 30s / 10 In para 5s / 40 In para 1s

#### Circuito de medição de tensão

Consumo	4 VA
Frequência de amostragem	40 ... 70 Hz
Tensão máxima de medição permanente	1,2 Vn / 2 Vn permanente 5s

#### Características elétricas

Tensão de isolamento, circuito	2 kV, 50 Hz, 1 min entre mecanismo y caja
--------------------------------	---

#### Precisão na medição

Precisão	± 1,5 % FE
----------	------------

Limite de corrente de 0,1 a 1,2 In. Para conectar a transformadores .../5A. Conversor eletrônico incorporado.

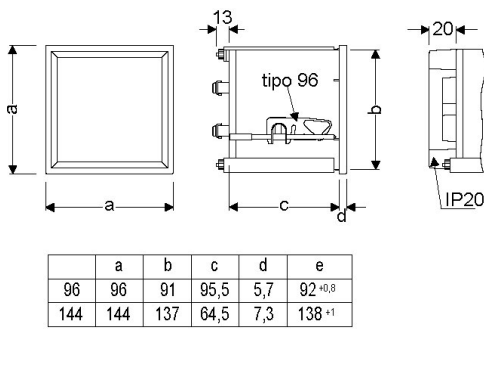


# FMZ96 110/√3

Fasímetros

Código: M13532.

## Dimensões



	a	b	c	d	e
96	96	91	95,5	5,7	92 <sup>+0,8</sup>
144	144	137	64,5	7,3	138 <sup>+1</sup>

## Conexões

