



FETC144 400V

FETC144 400V, Fasímetro eletrônico 90° trifásico, painel 144x144

Código: M1344F.

- > Escala: 90° P1
- > Sistema: Trifásicos equilibrados
- > Precisão: 1,5
- > Intervalo Medida (V): 400
- > Módulos: 144x144

Descrição

- >
- o Não necessitam de alimentação auxiliar.
- o Caixas DIN, tamanhos 96 e 144 mm.
- o Classe de precisão 1,5
- o Conversor eletrônico integrado
- o Circuitos monofásicos e trifásicos equilibrados.

Aplicativo

Para a medição do $\cos\phi$ em circuitos monofásicos e trifásicos equilibrados ou desequilibrados.



FETC144 400V

Fasímetros

Código: M1344F.

Especificações

Características mecânicas

Tamanho (mm) larg. x alt. x prof.	144 x 144 x 71.8 (mm)
Peso (kg)	0,69

Características ambientais

Grau de proteção	Painel: IP 52 (Frontal), IP 00 (Terminais)
Temperatura de armazenamento	-25...+40 °C
Temperatura de trabalho	+10 ... +30 °C

Normas

Certificações	UL
Segurança Elétrica, Altitude máxima (m)	2000
Normas	BS 89, UNE-EN 60051, IEC 144, UL94, DIN 43780, IEC 51, UNE 21318

Circuito de medição de corrente

Consumo	1,5 VA
Frequência de amostragem	20 ... 100 Hz
Corrente nominal (In)	... 5 A
Sobrecarga admissível	1.2 Em permanente / 5 In para 30s / 10 In para 5s / 40 In para 1s

Circuito de medição de tensão

Consumo	1 VA
Frequência de amostragem	40 ... 70 Hz
Tensão máxima de medição permanente	1,2 Vn / 2 Vn permanente 5s

Características elétricas

Tensão de isolamento, circuito	2 kV, 50 Hz, 1 min entre mecanismo y caja
--------------------------------	---

Precisão na medição

Precisão	± 1,5 % FE
----------	------------

FEMC / FETC

Fasímetros eletrônicos 90°, monofásicos e trifásicos

CÓDIGO	MODELO	Escala	Precisão	Módulos
Monofásicos				
M13431.	FEMC96 100/√3 V	90° P1	1,5	96x96
M13432.	FEMC96 110/√3 V	90° P1	1,5	96x96



FETC144 400V

Fasímetros

Código: M1344F.

CÓDIGO	MODELO	Escala	Precisão	Módulos
M13433.	FEMC96 100V	90° P1	1,5	96x96
M13434.	FEMC96 110V	90° P1	1,5	96x96
M13435.	FEMC96 230V	90° P1	1,5	96x96
M13436.	FEMC96 400V	90° P1	1,5	96x96
M13437.	FEMC96 440V	90° P1	1,5	96x96
M13438.	FEMC96 500V	90° P1	1,5	96x96
M13441.	FEMC144 100/ $\sqrt{3}$ V	90° P1	1,5	144x144
M13442.	FEMC144 110/ $\sqrt{3}$ V	90° P1	1,5	144x144
M13443.	FEMC144 100V	90° P1	1,5	144x144
M13444.	FEMC144 110V	90° P1	1,5	144x144
M13445.	FEMC144 230V	90° P1	1,5	144x144
M13446.	FEMC144 400V	90° P1	1,5	144x144
M13447.	FEMC144 440V	90° P1	1,5	144x144
M13448.	FEMC144 500V	90° P1	1,5	144x144
Trifásicos equilibrados				
M1343C.	FETC96 100V	90° P1	1,5	96x96
M1343D.	FETC96 110V	90° P1	1,5	96x96
M1343E.	FETC96 230V	90° P1	1,5	96x96
M1343F.	FETC96 400V	90° P1	1,5	96x96
M1343G.	FETC96 440V	90° P1	1,5	96x96
M1343H.	FETC96 500V	90° P1	1,5	96x96
M1344C.	FETC144 100V	90° P1	1,5	144x144
M1344D.	FETC144 110V	90° P1	1,5	144x144
M1344E.	FETC144 230V	90° P1	1,5	144x144
M1344F.	FETC144 400V	90° P1	1,5	144x144
M1344G.	FETC144 440V	90° P1	1,5	144x144
M1344H.	FETC144 500V	90° P1	1,5	144x144

Intervalo de corrente del 0,1 a 1,2 In. Para ligação a transformadores .../5A.
 Conversor eletrônico incorporado.

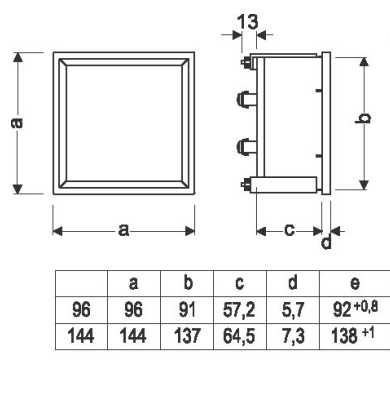


FETC144 400V

Fasímetros

Código: M1344F.

Dimensões



Conexões

