



FEMC144 110/√3 V

FEMC144 110/√3 V, Fasímetro eletrônico 90° monofásico, painel 144x144

Código: M13442. **DESCATALOGADO**

- > Escala: 90° P1
- > Sistema: Monofásicos
- > Precisão: 1,5
- > Intervalo Medida (V): 110/√3
- > Módulos: 144x144

Descrição

- >
- o Não necessitam de alimentação auxiliar.
- o Caixas DIN, tamanhos 96 e 144 mm.
- o Classe de precisão 1,5
- o Conversor eletrônico integrado
- o Circuitos monofásicos e trifásicos equilibrados.

Aplicativo

Para a medição do $\cos \varphi$ em circuitos monofásicos e trifásicos equilibrados ou desequilibrados.



FEMC144 110/√3 V

Fasímetros

Código: M13442.

Especificações

Características mecânicas

Tamanho (mm) larg. x alt. x prof.	144 x 144 x 71.8 (mm)
Fixação	Painel
Peso (kg)	0,69

Características ambientais

Grau de proteção	Painel: IP 52 (Frontal), IP 00 (Terminais)
Temperatura de armazenamento	-25...+40 °C
Temperatura de trabalho	+10 ... +30 °C

Normas

Certificações	CE
Segurança Elétrica, Altitude máxima (m)	2000
Normas	BS 89, UNE-EN 60051, IEC 144, DIN 43780, IEC 51, UNE 21318

Circuito de medição de corrente

Consumo	1,5 VA
Frequência de amostragem	20 ... 100 Hz
Corrente nominal (In)	... 5 A
Sobrecarga admissível	1.2 Em permanente / 5 In para 30s / 10 In para 5s / 40 In para 1s

Circuito de medição de tensão

Consumo	1 VA
Frequência de amostragem	40 ... 70 Hz
Tensão máxima de medição permanente	1,2 Vn / 2 Vn permanente 5s

Características elétricas

Tensão de isolamento, circuito	2 kV, 50 Hz, 1 min entre mecanismo y caja
--------------------------------	---

Precisão na medição

Precisão	± 1,5 % FE
----------	------------

FEMC / FETC

Fasímetros eletrônicos 90°, monofásicos e trifásicos

CÓDIGO	MODELO	Escala	Precisão	Módulos
Monofásicos				
M13434.	FEMC96 110V	90° P1	1,5	96x96



FEMC144 110/√3 V

Fasímetros

Código: M13442.

Intervalo de corrente del 0,1 a 1,2 In. Para ligação a transformadores .../5A.
Conversor eletrônico incorporado.

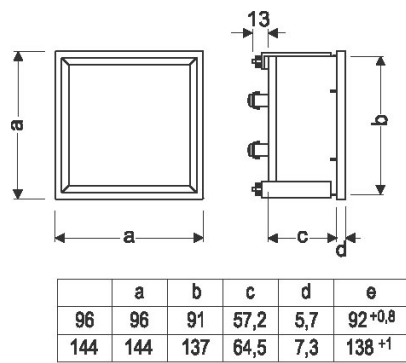


FEMC144 110/√3 V

Fasímetros

Código: M13442.

Dimensões



Conexões

