



## YTC96AN 400V .../5A

YTC96AN 400V .../5A, Varímetro trifásico 4 hilos, painel 96x96

Código: M13233.

- > Escala: 90° P1
- > Sistema: Trifásico 4 hilos
- > Precisão: 1,5
- > Medida: 400 Vf-f, .../5 A
- > Equipamento: YTC96AN
- > Módulos: 96x96

## Especificações

### Características mecânicas

Tamanho (mm) larg. x alt. x prof.	96 x 96 x 62.9 (mm)
Peso (kg)	0,43

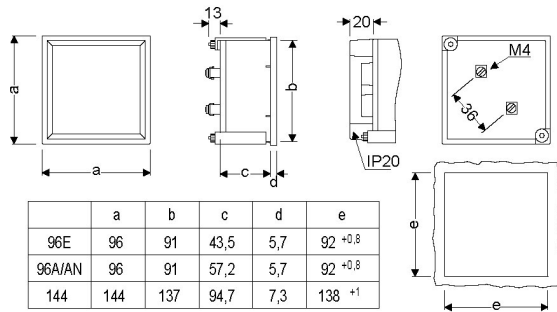


# YTC96AN 400V .../5A

Varímetros

Código: M13233.

## Dimensões



## Conexões

