



YTC96AN 400V .../5A

YTC96AN 400V .../5A, Varímetro trifásico 4 hilos, painel 96x96

Código: M13233. **DESCATALOGADO**

- > Escala: 90° P1
- > Sistema: Trifásico 4 hilos
- > Precisão: 1,5
- > Medida: 400 Vf-f, .../5 A
- > Equipamento: YTC96AN
- > Módulos: 96x96

Descrição

- l>
- o Não necessitam de alimentação auxiliar.
- o Caixas DIN, tamanhos 96 e 144 mm.
- o Classe de precisão 1,5
- o Conversor electrónico integrado
- o Circuitos monofásicos e trifásicos, equilibrados e desequilibrados.

Aplicativo

Para a medição da potência reactiva em circuitos monofásicos e trifásicos equilibrados ou desequilibrados.



YTC96AN 400V .../5A

Varímetros

Código: M13233.

Especificações

Características mecânicas

Tamanho (mm) larg. x alt. x prof.	96 x 96 x 62.9 (mm)
Fixação	Painel
Peso (kg)	0,43

YMC / YTC

Varímetros monofásicos e trifásicos

CÓDIGO	MODELO	Escala	Precisão	Módulos	Equipamento	Medida
Trifásicos equilibrados						
M13232.	YTC96E 400V .../5A	90° P1	1,5	96x96	YTC96E	400 VF-f, .../5 A

Escala intercambiáveis para os tipos YMC 96, YTC 96E e YTC 96A. Escala não incluída

(*1) Indicar tensão e corrente primária dos transformadores de medida, e Potência de fim de escala

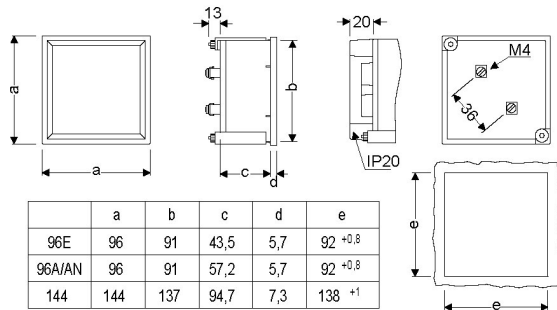


YTC96AN 400V .../5A

Varímetros

Código: M13233.

Dimensões



Conexões

