



## YMC96 400V .../5A

YMC96 400V .../5A, Varímetro monofásico, painel 96x96

Código: M13231.

- > Escala: 90° P1
- > Sistema: Monofásicos
- > Precisão: 1,5
- > Medida: 400 Vf-f, .../5 A
- > Equipamento: YMC96
- > Módulos: 96x96

## Especificações

### Características mecânicas

Tamanho (mm) larg. x alt. x prof.	96 x 96 x 49.2 (mm)
Peso (kg)	0,29

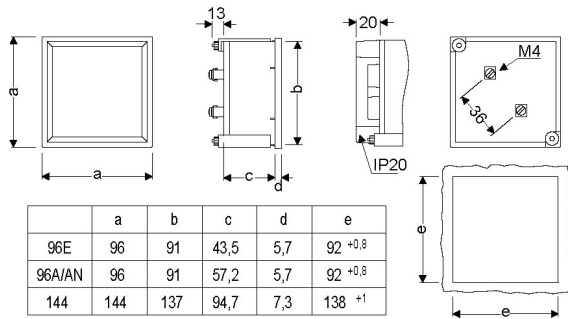


# YMC96 400V .../5A

Varímetros

Código: M13231.

## Dimensões



## Conexões

