



YMC96 400V .../5A

Varímetros

Código: M13231.

Especificações

Características mecânicas

Tamanho (mm) larg. x alt. x prof.	96 x 96 x 49.2 (mm)
Fixação	Painel
Peso (kg)	0,29

YMC / YTC

Varímetros monofásicos e trifásicos

CÓDIGO	MODELO	Escala	Precisão	Módulos	Equipamento	Medida
Trifásicos equilibrados						
M13232.	YTC96E 400V .../5A	90° P1	1,5	96x96	YTC96E	400 VF-f, .../5 A

Escala intercambiáveis para os tipos YMC 96, YTC 96E e YTC 96A. Escala não incluída

(*1) Indicar tensão e corrente primária dos transformadores de medida, e Potência de fim de escala

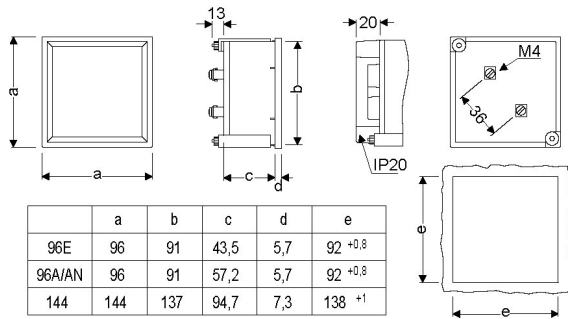


YMC96 400V .../5A

Varímetros

Código: M13231.

Dimensões



Conexões

