



WMC144 400V .../5A

WMC144 400V .../5A, Wattímetro monofásico, painel 96x96

Código: M13041.

- > Escala: 90° P1
- > Sistema: Monofásicos
- > Precisão: 1,5
- > Medida: 400 Vf-f, .../5 A
- > Equipamento: WMC144
- > Módulos: 96x96

Descrição

- ↳
 - Não necessitam de alimentação auxiliar.
 - Caixas DIN, tamanhos 96 e 144.
 - Classe de precisão 1,5
 - Conversor electrónico integrado
 - Circuitos monofásicos e trifásicos, equilibrados e desequilibrados.

Aplicativo

Para a medição da potência activa em circuitos monofásicos e trifásicos equilibrados ou desequilibrados



WMC144 400V .../5A

Wattímetros

Código: M13041.

Especificações

Características mecânicas

| | |
|-----------------------------------|-----------------------|
| Tamanho (mm) larg. x alt. x prof. | 144 x 144 x 71.8 (mm) |
| Fixação | Painel |
| Peso (kg) | 0,49 |

WMC / WTC

Vármetros monofásicos e trifásicos

| CÓDIGO | MODELO | Escala | Precisão | Módulos | Equipamento | Medida |
|----------------------------------|---------------------|--------|----------|---------|-------------|-------------------|
| Monofásicos | | | | | | |
| M13031. | WMC96 400V .../5A | 90° P1 | 1,5 | 96x96 | WMC96 | 400 Vf-f, .../5 A |
| M13041. | WMC144 400V .../5A | 90° P1 | 1,5 | 96x96 | WMC144 | 400 Vf-f, .../5 A |
| Trifásicos equilibrados | | | | | | |
| M13032. | WTC96E 400V .../5A | 90° P1 | 1,5 | 96x96 | WTC96 | 400 Vf-f, .../5 A |
| Trifásicos 3 hilos (ARON) | | | | | | |
| M13034. | WTC96A 110V .../5A | 90° P1 | 1,5 | 96x96 | WTC96A | 110 Vf-f, .../5 A |
| Trifásicos 4 hilos | | | | | | |
| M13033. | WTC96AN 400V .../5A | 90° P1 | 1,5 | 96x96 | WTC96AN | 400 Vf-f, .../5 A |

Escalas intercambiáveis para os tipos WMC 96, WTC 96E e WTC 96AN. Escala não incluída (*) Indicar tensão e corrente primária dos transformadores de medida, e Potência de fim de escala

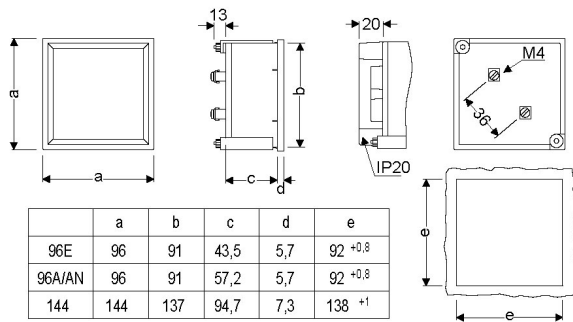


WMC144 400V .../5A

Wattímetros

Código: M13041.

Dimensões



Conexões

