



## WMC96 400V .../5A

WMC96 400V .../5A, Wattímetro monofásico, painel 96x96

Código: M13031.

- > Escala: 90° P1
- > Sistema: Monofásicos
- > Precisão: 1,5
- > Medida: 400 Vf-f, .../5 A
- > Equipamento: WMC96
- > Módulos: 96x96

### Descrição

↳

- Não necessitam de alimentação auxiliar.
- Caixas DIN, tamanhos 96 e 144.
- Classe de precisão 1,5
- Conversor electrónico integrado
- Circuitos monofásicos e trifásicos, equilibrados e desequilibrados.

### Aplicativo

Para a medição da potência activa em circuitos monofásicos e trifásicos equilibrados ou desequilibrados



## WMC96 400V .../5A

Wattímetros

Código: M13031.

### Especificações

#### Características mecânicas

Tamanho (mm) larg. x alt. x prof.	96 x 96 x 49.2 (mm)
Peso (kg)	0,21

#### WMC / WTC

Vármetros monofásicos e trifásicos

CÓDIGO	MODELO	Escala	Precisão	Módulos	Equipamento	Medida
<b>Monofásicos</b>						
M13031.	WMC96 400V .../5A	90° P1	1,5	96x96	WMC96	400 Vf-f, .../5 A
M13041.	WMC144 400V .../5A	90° P1	1,5	96x96	WMC144	400 Vf-f, .../5 A
<b>Trifásicos equilibrados</b>						
M13032.	WTC96E 400V .../5A	90° P1	1,5	96x96	WTC96	400 Vf-f, .../5 A
M13042.	WTC144E 400V .../5A	90° P1	1,5	144x144	WTC144E	400 Vf-f, .../5 A
<b>Trifásicos 3 hilos (ARON)</b>						
M13034.	WTC96A 110V .../5A	90° P1	1,5	96x96	WTC96A	110 Vf-f, .../5A
M13044.	WTC144A 110V .../5A	90° P1	1,5	144x144	WTC144A	110 Vf-f, .../5A
<b>Trifásicos 4 hilos</b>						
M13033.	WTC96AN 400V .../5A	90° P1	1,5	96x96	WTC96AN	400 Vf-f, .../5 A
M13043.	WTC144AN 400V .../5A	90° P1	1,5	144x144	WTC144AN	400 Vf-f, .../5 A

Escalas intercambiáveis para os tipos WMC 96, WTC 96E e WTC 96AN. Escala não incluída (\*) Indicar tensão e corrente primária dos transformadores de medida, e Potência de fim de escala

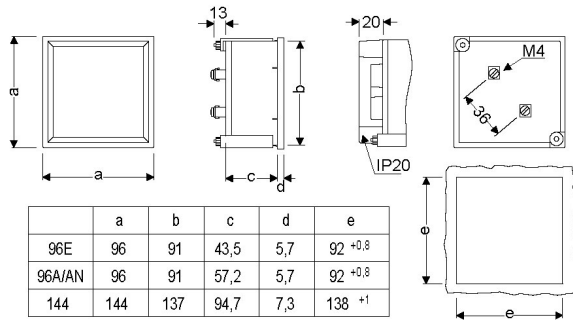


# WMC96 400V .../5A

Wattímetros

Código: M13031.

## Dimensões



## Conexões

