



ZC96 4...20mA

ZC96 4...20mA, Indicador de processamento, 240° painel 96x96

Código: M12531.

- > Escala: 240° P1
- > Precisão: 1,5
- > Escala completa: 4...20 mA
- > Módulos: 96x96

Descrição

- l>
- o Não necessitam de alimentação auxiliar.
- o Caixas DIN, tamanhos 48, 72, 96 e 144 mm.
- o Classe de precisão 1,5
- o Medição de CC de 0 ... 10 V, 0/4 ... 20 mA, .../60 mV
- o Escalas permutáveis para BC48, BC72, BC96, BM 45

Aplicativo

Para a medição do valor médio de tensões e correntes em circuitos de corrente contínua, incluindo de tipo pulsante, numa ampla gama de valores.



ZC96 4...20mA

Indicadores de processo

Código: M12531.

Especificações

Características mecânicas

Tamanho (mm) larg. x alt. x prof.	96 x 96 x 49.2 (mm)
Peso (kg)	0,314

ZC

Indicador de processamento, 240°

CÓDIGO	MODELO	Escala	Precisão	Módulos	Escala completa
M12523.	ZC72 0...10V	240° P1	1,5	72x72	0...10 V
M12521.	ZC72 4...20mA	240° P1	1,5	72x72	4...20 mA
M12520.	ZC72 .../60mV	240° P1	1,5	72x72	.../60 mV
M12533.	ZC96 0...10V	240° P1	1,5	96x96	0...10 V
M12531.	ZC96 4...20mA	240° P1	1,5	96x96	4...20 mA
M12530.	ZC96 .../60mV	240° P1	1,5	96x96	...60 mV
M12543.	ZC144 0...10V	240° P1	1,5	144x144	0...10 V
M12541.	ZC144 4...20mA	240° P1	1,5	144x144	4...20 mA
M12540.	ZC144 .../60mV	240° P1	1,5	144x144	.../60 mV

Escala incluídas no preço (*) O código de 6 dígitos inclui escala 4 ... 20 mA

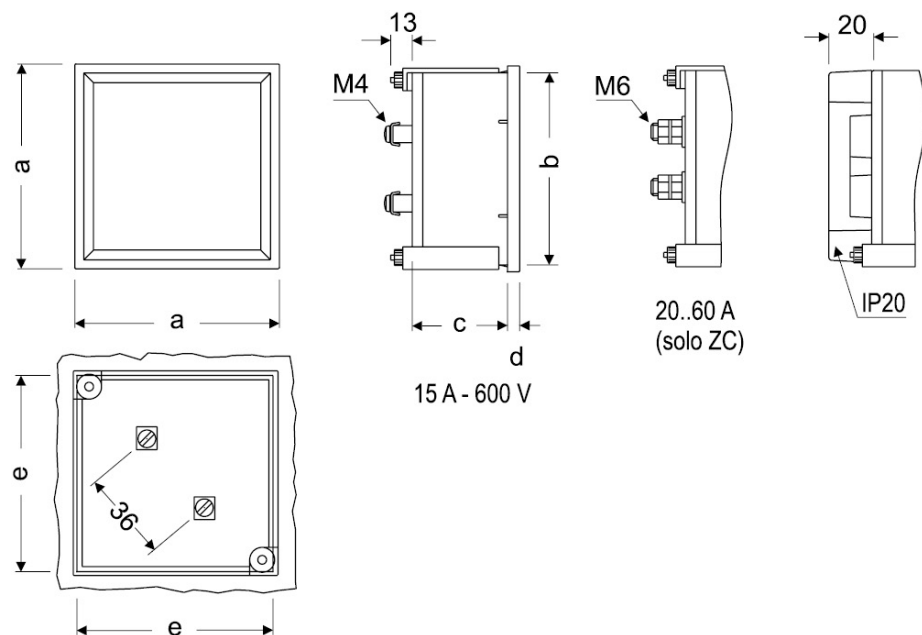


ZC96 4...20mA

Indicadores de processo

Código: M12531.

Dimensões



Type	Fig. ZC	Fig. EZC	a	b	c	d	e
48	1	-	48	44,7	61	5,2	45
72	1	1	72	67,2	43,5	5,7	68
96	1	1	96	91	43,5	5,7	92
144	1	-	144	137	64,5	7,3	138