



## BMSC45 60V

BMSC45 60V, Voltímetros para medição em corrente contínua, bobina móvel, calha DIN

Código: M11766.

- > Escala: 90° , P1
- > Precisão: 1,5
- > Intervalo Medida (V): 60
- > Equipamento: BMSC45

### Descrição

- Não necessitam de alimentação auxiliar
- Classe de precisão 1,5
- Medição de CC de 25 A ... 60 A, ou ... 60 mV
- Escalas permutáveis

### Aplicativo

Em aplicações de corrente contínua, para controlar visual e rapidamente o estado da corrente.



## BMSC45 60V

Voltímetros de bobina móvel

Código: M11766.

### Especificações

#### Características mecânicas

Tamanho (mm) larg. x alt. x prof.	85 x 65 x 52 (mm)
Peso (kg)	0,11

#### Características ambientais

Grau de proteção	Trilho DIN: IP 52 (frente), IP 00 (terminais)
Temperatura de armazenamento	-25...+40 °C
Temperatura de trabalho	+10 ... +30 °C

#### Normas

Certificações	CE, UL
Segurança Elétrica, Altitude máxima (m)	2000
Normas	BS 89, UNE-EN 60051, IEC 144, UL94, DIN 43780, IEC 51, UNE 21318

#### Circuito de medição de tensão

Consumo	1000 $\Omega$ /V
Frequência de amostragem	20 ... 100 Hz
Tensão máxima de medição permanente	1,2 Vn / 2 Vn permanente 5s

#### Características elétricas

Tensão de isolamento, circuito	2 kV a 50Hz < 1 min entre mecanismo y caja
--------------------------------	--

#### Precisão na medição

Precisão	1,5 % FE
----------	----------

#### BMSC-V

Voltímetros para medição em corrente contínua

CÓDIGO	MODELO	Escala	Precisão	Equipamento
M11764.	BMSC45 15V	90°, P1	1,5	BMSC45
M11765.	BMSC45 30V	90°, P1	1,5	BMSC45
M11766.	BMSC45 60V	90°, P1	1,5	BMSC45
M11767.	BMSC45 100V	90°, P1	1,5	BMSC45
M11768.	BMSC45 150V	90°, P1	1,5	BMSC45
M1176F.	BMSC45 600V	90°, P1	1,5	BMSC45

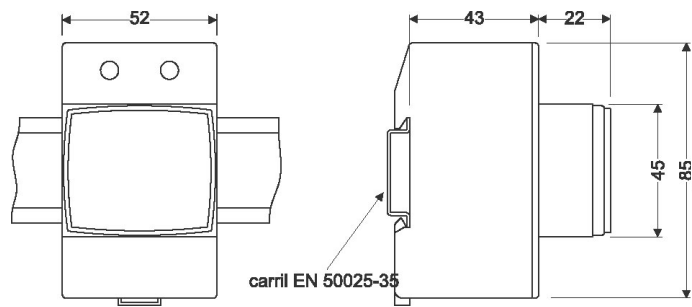


## BMSC45 60V

Voltímetros de bobina móvel

Código: M11766.

### Dimensões



### Conexões

