



## BMSC45 25A

BMSC45 25A, Amperímetro para medição em corrente contínua, bobina móvel, calha DIN

Código: M11466.

- > Escala: 90° , P1
- > Precisão: 1,5
- > Intervalo de Medida (A): 25
- > Equipamento: BMSC45

### Descrição

↳

- Não necessitam de alimentação auxiliar
- Classe de precisão 1,5
- Medição de CC de 25 A ... 60 A, ou ... 60 mV
- Escalas permutáveis

### Aplicativo

Em aplicações de corrente contínua, para controlar visual e rapidamente o estado da corrente.



## BMSC45 25A

Amperímetros de bobina móvel

Código: M11466.

### Especificações

#### Características mecânicas

Tamanho (mm) larg. x alt. x prof.	85 x 52 x 65 (mm)
Peso (kg)	0,11

#### Características ambientais

Grau de proteção	Painel: IP 52 (Frontal), IP 00 (Terminais)
Temperatura de armazenamento	-25...+40 °C
Temperatura de trabalho	+10 ... +30 °C

#### Normas

Certificações	CE, UL
Segurança Elétrica, Altitude máxima (m)	2000
Normas	BS 89, UNE-EN 60051, IEC 144, UL94, DIN 43780, IEC 51, UNE 21318

#### Circuito de medição de corrente

Consumo	60 mV
Sobrecarga admissível	1.2 Em permanente / 5 In para 30s / 10 In para 5s / 40 In para 1s

#### Características elétricas

Tensão de isolamento, circuito	2 kV a 50Hz < 1 min entre mecanismo y caja
--------------------------------	--

#### Precisão na medição

Precisão	1,5 % FE
----------	----------

#### BMSC-A

Amperímetro para medição em corrente contínua

CÓDIGO	MODELO	Escala	Precisão	Intervalo de Medida (A)	Equipamento
M11462.	BMSC45 5A	90° , P1	1,5	5	BMSC45
M11463.	BMSC45 10A	90° , P1	1,5	10	BMSC45
M11466.	BMSC45 25A	90° , P1	1,5	25	BMSC45
M11460.	BMSC45 .../60mV	90° , P1	1,5	.../60mV	BMSC45

Escalas intercambiáveis. Shunts externos ver ponto Transformadores de medição e Shunts

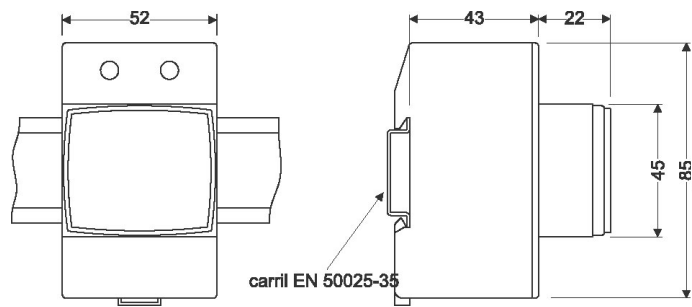


## BMSC45 25A

Amperímetros de bobina móvel

Código: M11466.

### Dimensões



### Conexões

