



EZC72 250V

EZC72 250V, Voltímetro para medição em corrente alterna 240°, ferro móvel, painel 72x72

Código: M11125.

- > Escala: 240°, P1
- > Precisão: 5
- > Intervalo Medida (V): 250
- > Equipamento: EZC72
- > Módulos: 72x72

Especificações

Características mecânicas

Tamanho (mm) larg. x alt. x prof.	72 x 72 x 49.2 (mm)
Peso (kg)	0,17

Características ambientais

Grau de proteção	Painel: IP 52 (Frontal), IP 00 (Terminais)
Temperatura de armazenamento	-25...+40 °C
Temperatura de trabalho	+10 ... +30 °C

Normas

Certificações	CE, UL
Segurança Elétrica, Altitude máxima (m)	2000
Normas	BS 89, UNE-EN 60051, IEC 144, UL94, DIN 43780, IEC 51, UNE 21318

Circuito de medição de tensão

Consumo	1 ... 4 VA
Frequência de amostragem	20 ... 100 Hz
Tensão máxima de medição permanente	1,5 Vn permanente / 2 Vn por 5s

Características elétricas

Tensão de isolamento, circuito	2 kV, 50 Hz, 1 min entre mecanismo y caja
--------------------------------	---

Precisão na medição

Precisão	5 % FE
----------	--------

EZC-V

Voltímetros para medição em corrente alterna 240°, ferro móvel

CÓDIGO	MODELO	Escala	Precisão	Módulos	Equipamento
M11125.	EZC72 250V	240°, P1	5	72x72	EZC72
M11128.	EZC72 500V	240°, P1	5	72x72	EZC72
M11135.	EZC96 250V	240°, P1	5	96x96	EZC96
M11138.	EZC96 500V	240°, P1	5	96x96	EZC96



EZC72 250V

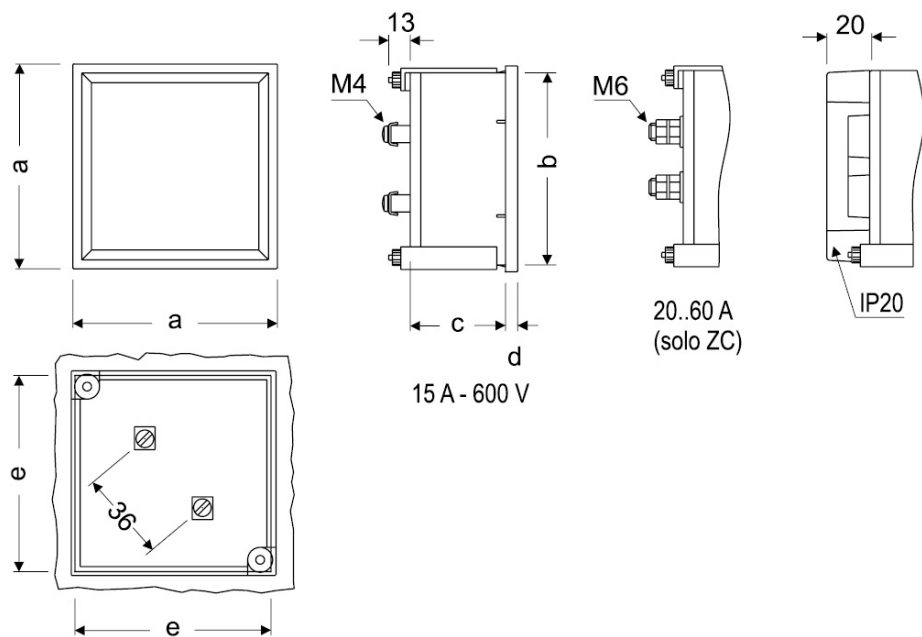
Código: M11125.



EZC72 250V

Código: M11125.

Dimensões



Type	Fig. ZC	Fig. EZC	a	b	c	d	e
48	1	-	48	44,7	61	5,2	45
72	1	1	72	67,2	43,5	5,7	68
96	1	1	96	91	43,5	5,7	92
144	1	-	144	137	64,5	7,3	138