

EZC72 .../5A

EZC72 .../5A, Amperímetro para medição em corrente alterna 240°, ferro móvel, panel 72x72

Código: M10920.

- > Escala: 240°, P2
- > Precisão: 5
- > Intervalo de Medida (A): .../5 A
- > Módulos: 72x72

Especificações

Características mecânicas

Tamanho (mm) larg. x alt. x prof.	72 x 72 x 49.2 (mm)
Peso (kg)	0,17

Características ambientais

Grau de proteção	Painel: IP 52 (Frontal), IP 00 (Terminais)
Temperatura de armazenamento	-25...+40 °C
Temperatura de trabalho	+10 ... +30 °C

Normas

Certificações	CE, UL
Segurança Elétrica, Altitude máxima (m)	2000
Normas	BS 89, UNE-EN 60051, IEC 144, UL94, DIN 43780, IEC 51, UNE 21318

Circuito de medição de corrente

Consumo	0,3 ... 1,5 VA
Frequência de amostragem	20...100 Hz
Sobrecarga admissível	1.2 Em permanente / 5 In para 30s / 10 In para 5s / 40 In para 1s

Características elétricas

Tensão de isolamento, circuito	2 KV, 50 HZ <1 min entre mecanismo y caja
--------------------------------	---

Precisão na medição

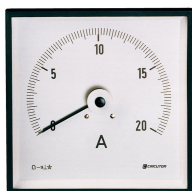
Precisão	5 % FE
----------	--------

EZC-A

Amperímetro para medição em corrente alterna 240°, ferro móvel

CÓDIGO	MODELO	Escala	Precisão	Intervalo de Medida (A)	Módulos
M10920.	EZC72 .../5A	240°, P2	5	.../5 A	72x72
M10930.	EZC96 .../5A	240°, P2	5	.../5 A	96x96

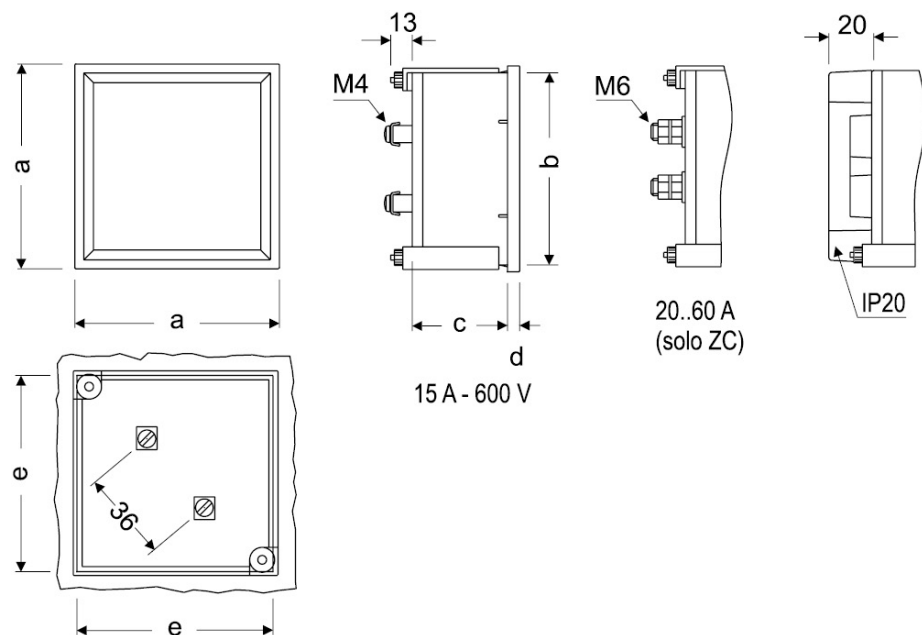
Escala intercambiáveis. Ver página seguinte Indicar relação de transformadores



EZC72 .../5A

Código: M10920.

Dimensões



Type	Fig. ZC	Fig. EZC	a	b	c	d	e
48	1	-	48	44,7	61	5,2	45
72	1	1	72	67,2	43,5	5,7	68
96	1	1	96	91	43,5	5,7	92
144	1	-	144	137	64,5	7,3	138