



EMSC45 ... /5A

EMSC45 ... /5A, Amperímetro para medição em corrente alterna, ferro móvel, carril DIN

Código: M10260.

- > Escala: 90°, P2
- > Precisão: 1,5
- > Intervalo de Medida (A): .../5 A

Descrição

- Não necessitam de alimentação auxiliar
- Medição do verdadeiro valor eficaz de 100 mA... 100 A
- Escalas permutáveis

Aplicativo

Em aplicações de corrente alternada, para controlar visual e rapidamente o estado da corrente.



EMSC45 ... /5A

Miliamperímetros e amperímetros de ferro móvel

Código: M10260.

Especificações

Características mecânicas

Tamanho (mm) larg. x alt. x prof.	85 x 52 x 65 (mm)
Peso (kg)	0,11

Características ambientais

Grau de proteção	Trilho DIN: IP 52 (frente), IP 00 (terminais)
Temperatura de armazenamento	-25...+40 °C
Temperatura de trabalho	+10 ... +30 °C

Normas

Certificações	CE, UL
Segurança Elétrica, Altitude máxima (m)	2000
Normas	BS 89, UNE-EN 60051, IEC 144, UL94, DIN 43780, IEC 51, UNE 21318

Circuito de medição de corrente

Consumo	0,3 ... 1,5 VA
Frequência de amostragem	20...100 Hz
Sobrecarga admissível	1.2 Em permanente / 5 In para 30s / 10 In para 5s / 40 In para 1s

Características elétricas

Tensão de isolamento, circuito	2 KV, 50 HZ <1 min entre mecanismo y caja
--------------------------------	---

Precisão na medição

Precisão	1,5 % FE
----------	----------

EMSC-A

Amperímetro para medição em corrente alterna

CÓDIGO	MODELO	Escala	Precisão	Intervalo de Medida (A)
M10262.	EMSC45 5A	90°, P2	1,5	5
M10263.	EMSC45 10A	90°, P2	1,5	10
M10264.	EMSC45 15A	90°, P2	1,5	15
M10265.	EMSC45 20A	90°, P2	1,5	20
M10266.	EMSC45 25A	90°, P2	1,5	25
M10267.	EMSC45 30A	90°, P2	1,5	30
M10268.	EMSC45 40A	90°, P2	1,5	40
M10269.	EMSC45 50A	90°, P2	1,5	50
M1026A.	EMSC45 60A	90°, P2	1,5	60



EMSC45 ... /5A

Miliamperímetros e amperímetros de ferro móvel

Código: M10260.

CÓDIGO	MODELO	Escala	Precisão	Intervalo de Medida (A)
M10260.	EMSC45 ... /5A	90°, P2	1,5	.../5 A

Escalas intercambiáveis. Ver página seguinte

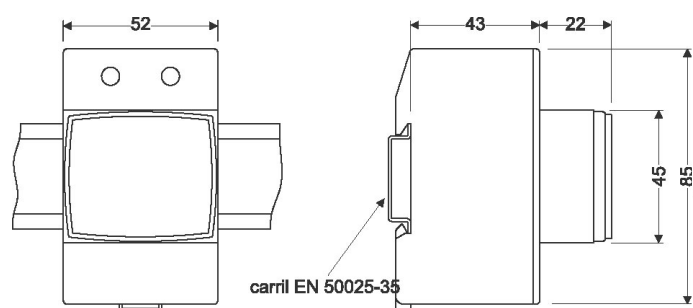


EMSC45 ... /5A

Miliamperímetros e amperímetros de ferro móvel

Código: M10260.

Dimensões



Conexões

