

## STM-S-12-F915

---

STM-S-12-F915

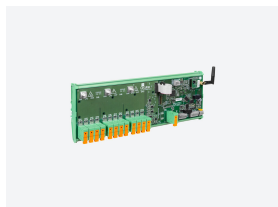
Código: E85SC4. **DESCATALOGADO**

- > Comunicações: LoRa-915 MHz.
- > Entradas digitais: 3
- > Medida: 45 A
- > Alimentação (Vac): 24 Vcc
- > Fixação: Calha DIN

### Aplicativo

---

Supervisão de strings fotovoltaicos em hortas solares e em instalações de autoconsumo



## STM-S-12-F915

Analizador para strings fotovoltaicos

Código: E85SC4.

### Especificações

#### Alimentação em corrente contínua

Categoria da instalação	CAT II 1500 V
Consumo	3.6 W
Tensão nominal	24 Vcc ± 10 %

#### Características mecânicas

Tamanho (mm) larg. x alt. x prof.	362 x 114 x 58 (mm)
Envolvente	Plástico V0 auto-extinguível
Fixação	Calha DIN
Peso (kg)	0,535

#### Características ambientais

Grau de proteção	IP 00
Humidade relativa (sem condensação)	5 ... 95 %
Instalação, lugar, posição.	3000 m
Temperatura de armazenamento	-25...+80 °C
Temperatura de trabalho	-25...+70 °C

#### Circuito de medição de corrente

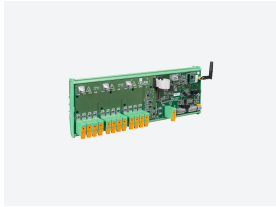
Categoria da instalação	CAT II 1500 V
Consumo	1 Chanel: 1.0125 W
Impedância	0.5 mΩ
Margem de medição de corrente de fase	0.1 ... 45 A DC
Corrente mínima de medição	0.1 A

#### Circuito de medição de tensão

Categoria da instalação	CAT II 1500 V
Impedância de entrada	2400 kΩ
Margem de medição de tensão	-25 ... -1500 Vcc
Consumo máximo em entrada de tensão	0,625 mA
Tensão mínima de medição (Vstart)	-25 V

#### Entrada

Precisão	± 3°C
Gama	-30 ... 100°C
Resolução	±0,1 mA
Tipo	Pt100/1000



## STM-S-12-F915

Analizador para strings fotovoltaicos

Código: E85SC4.

### Normas

Segurança Elétrica, Altitude máxima (m)	3000
Segurança elétrica, Categoria da instalação	Proteção contra choques elétricos: Duplo isolamento Classe II
Normas	EN 61000-6-2, EN 61000-6-4, EN 61010-1, EN 61010-2-30

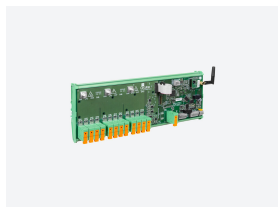
### Interface do utilizador

LED	4
-----	---

### Entradas digitais

Isolamento entre entrada e saída	Isolado opticamente
Quantidade	3
Tipo	Contacto livre de potencial
Corrente máxima em curto-circuito	3.2 mA
Tensão máxima em circuito aberto	24 V

A configuração mínima da solução STM é formada por um módulo STM-C e por um módulo STM-S

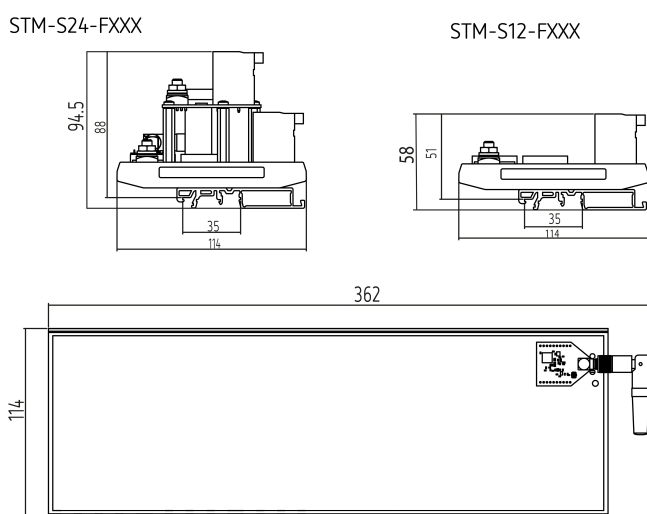


## STM-S-12-F915

Analizador para strings fotovoltaicos

Código: E85SC4.

### Dimensões



### Conexões

