



STM-CP-LoRa-F868

STM-CP-LoRa-F868, Módulo de controlo LoRa com medição de corrente em positivo, frequência 868 MHz,

Código: E82CP20010000 DESCATALOGADO

Descrição

O **STM** é um analisador inteligente de até 32 canais. Criado especificamente para a supervisão de strings fotovoltaicos, o **STM** permite o máximo rendimento do campo fotovoltaico graças à sua elevada precisão de medição.

A solução é composta por diferentes módulos:

STM-C: Módulo dotado da inteligência para realizar cálculos de potência, comparação de rendimentos de strings, deteção de correntes inversas, etc.:

Além disso, incorpora:

- Entrada de tensão (1500 V c.c.)
- 4 entradas digitais livres de tensão
- 1 entrada analógica 0/4...20 mA
- 1 entrada para Pt100 ou Pt1000
- Módulo de comunicação Wireless LoRa

STM-S: Módulo de medição de correntes que incorpora 4 canais de medição até 42 A cada um. Podem conectar-se até 8 módulos **STM-S** para alcançar os 32 canais.

A sua modularidade, flexibilidade de instalação, inteligência e robustez fazem do STM o equipamento perfeito para supervisionar o correto funcionamento do campo fotovoltaico

Aplicativo

Supervisão de strings fotovoltaicos em hortas solares e em instalações de autoconsumo



STM-CP-LoRa-F868

Analizador para strings fotovoltaicos

Código: E82CP20010000

Especificações

Alimentação em corrente contínua

Consumo	100 mA
Tensão nominal	24 Vcc \pm 10 %

Características ambientais

Humidade relativa (sem condensação)	5 ... 95 %
Temperatura de trabalho	-20...+70 °C Constantes -20...+80 °C pico

Características mecânicas

Fixação	Calha DIN
Peso (kg)	0,21

Circuito de medição de tensão

Tensão nominal	1500 Vcc
----------------	----------

Entrada

Precisão	\pm 3°C
Gama	-25 ... 100°C
Resolução	\pm 0,1 mA
Tipo	Pt100/1000

Normas

Segurança elétrica, Categoria da instalação	Categoria II Proteção contra choque elétrico por isolamento duplo Classe II
---	---

Entradas analógicas

Intervalo nominal	0/4...20 mA
Precisão	\pm 0,1 mA

Entradas digitais

Quantidade	4
Tipo	Livre de tensão opto isolada
Corrente máxima em curto-circuito	6 mA

A configuração mínima da solução STM é formada por um módulo STM-C e por um módulo STM-S

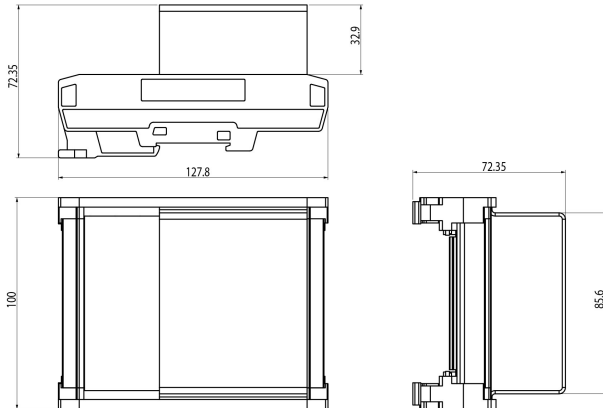


STM-CP-LoRa-F868

Analizador para strings fotovoltaicos

Código: E82CP20010000

Dimensões



Conexões

