



## STM-CN-LoRa F915

STM-CN-LoRa F915, Módulo de controlo com medição de tensão 1500 Vcc, borne negativo, comunicações LoRa,

Código: E82CN20020000 DESCATALOGADO

### Descrição

O **STM** é um analisador inteligente de até 32 canais. Criado especificamente para a supervisão de strings fotovoltaicos, o **STM** permite o máximo rendimento do campo fotovoltaico graças à sua elevada precisão de medição.

A solução é composta por diferentes módulos:

**STM-C:** Módulo dotado da inteligência para realizar cálculos de potência, comparação de rendimentos de strings, deteção de correntes inversas, etc.:

Além disso, incorpora:

- Entrada de tensão (1500 V c.c.)
- 4 entradas digitais livres de tensão
- 1 entrada analógica 0/4...20 mA
- 1 entrada para Pt100 ou Pt1000
- Módulo de comunicação Wireless LoRa

**STM-S:** Módulo de medição de correntes que incorpora 4 canais de medição até 42 A cada um. Podem conectar-se até 8 módulos **STM-S** para alcançar os 32 canais.

A sua modularidade, flexibilidade de instalação, inteligência e robustez fazem do STM o equipamento perfeito para supervisionar o correto funcionamento do campo fotovoltaico

### Aplicativo

Supervisão de strings fotovoltaicos em hortas solares e em instalações de autoconsumo



## STM-CN-LoRa F915

Analizador para strings fotovoltaicos

Código: E82CN20020000

### Especificações

#### Alimentação em corrente contínua

Consumo	100 mA
Tensão nominal	24 Vcc $\pm$ 10 %

#### Características ambientais

Humidade relativa (sem condensação)	5 ... 95 %
Temperatura de trabalho	-20...+70 °C Constantes -20...+80 °C pico

#### Características mecânicas

Fixação	Calha DIN
---------	-----------

#### Circuito de medição de tensão

Tensão nominal	1500 Vcc
----------------	----------

#### Entrada

Precisão	$\pm$ 3°C
Gama	-25 ... 100°C
Resolução	$\pm$ 0,1 mA
Tipo	Pt100/1000

#### Normas

Segurança elétrica, Categoria da instalação	Categoria II Proteção contra choque elétrico por isolamento duplo Classe II
---	---

#### Entradas analógicas

Intervalo nominal	0/4...20 mA
Precisão	$\pm$ 0,1 mA

#### Entradas digitais

Quantidade	4
Tipo	Livre de tensão opto isolada
Corrente máxima em curto-circuito	6 mA

A configuração mínima da solução STM é formada por um módulo STM-C e por um módulo STM-S

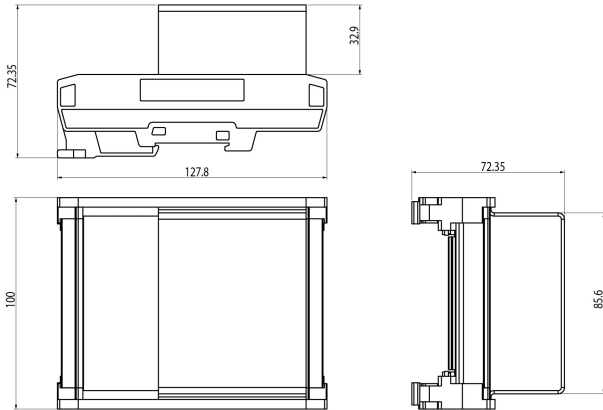


# STM-CN-LoRa F915

Analizador para strings fotovoltaicos

Código: E82CN20020000

## Dimensões



## Conexões

