



## STM-CN-LoRa F868

STM-CN-LoRa F868, Módulo de controlo LoRa com medição de corrente em negativo, frequência 868 MHz,

Código: E82CN20010000 (CONSULTAR DISPONIBILIDAD)

### Especificações

#### Alimentação em corrente contínua

Consumo	100 mA
Tensão nominal	24 Vcc $\pm$ 10 %

#### Características ambientais

Humidade relativa (sem condensação)	5 ... 95 %
Temperatura de trabalho	-20...+70 °C Constantes -20...+80 °C pico

#### Características mecânicas

Fixação	Calha DIN
---------	-----------

#### Circuito de medição de tensão

Tensão nominal	1500 Vcc
----------------	----------

#### Comunicações

Tipo	LoRa, Bluetooth
------	-----------------

#### Entrada

Precisão	$\pm$ 3°C
Gama	-25 ... 100°C
Resolução	$\pm$ 0,1 mA
Tipo	Pt100/1000

#### Normas

Segurança elétrica, Categoria da instalação	Categoria II Proteção contra choque elétrico por isolamento duplo Classe II
---	---

#### Entradas analógicas

Intervalo nominal	0/4...20 mA
Precisão	$\pm$ 0,1 mA

#### Entradas digitais

Quantidade	4
Tipo	Livre de tensão opto isolada
Corrente máxima em curto-circuito	6 mA

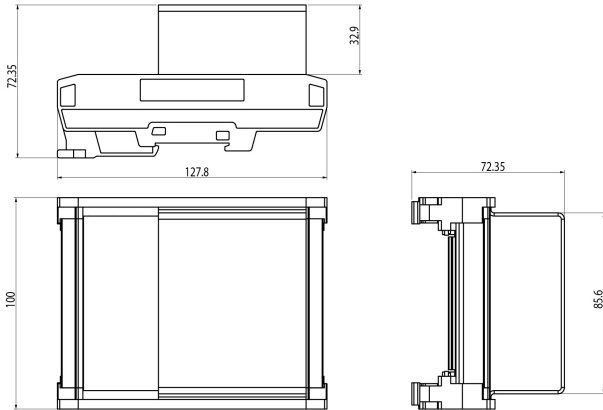


# STM-CN-LoRa F868

Analizador para strings fotovoltaicos

Código: E82CN20010000

## Dimensões



## Conexões

