



STM-CH-LoRa-F868

STM-CH-LoRa-F868, Módulo de controlo LoRa com medição de corrente com transformadores de efeito Hall, frequência 868 MHz,

Código: E82CH20010000 (CONSULTAR DISPONIBILIDAD)

Especificações

Alimentação em corrente contínua

Categoria da instalação	CAT III 1000 V
Consumo	4.2 W
Tensão nominal	24 V \pm 10%

Características mecânicas

Tamanho (mm) larg. x alt. x prof.	100 x 127.8 x 72.35 (mm)
Envolvente	Plástico V0 auto-extinguível
Fixação	Calha DIN
Peso (kg)	0,19

Características ambientais

Grau de proteção	IP 00
Humidade relativa (sem condensação)	95%
Instalação, lugar, posição.	2000 m
Temperatura de armazenamento	20...80 °C
Temperatura de trabalho	-20...70 °C

Circuito de medição de corrente

Corrente de partida (Ist)	2 A
Categoria da instalação	CAT II 1000 V
Impedância	300 k Ω
Margem de medição de corrente de fase	Canal 25 A, 2 ... 25 Acc Canal 50 A, 2 ... 50 Acc Canal 200 A, 2 ...100 Acc

Circuito de medição de tensão

Categoria da instalação	CAT III 1000 V
Impedância de entrada	3200 k Ω
Margem de medição de tensão	10...1500 Vcc
Consumo máximo em entrada de tensão	0,5 mA
Tensão mínima de medição (Vstart)	10 V

Comunicações

Banda	2,4 GHz
Protocolo	Modbus/RTU
Tipo	Sem fios / RS-485

Entrada

Precisão	\pm 3°C
----------	-----------



STM-CH-LoRa-F868

Código: E82CH20010000

Gama	-25 ... 100°C
Resolução	±0,1 mA
Tipo	Pt100/1000

Normas

Segurança elétrica, Categoria da instalação	Proteção contra choques elétricos: Duplo isolamento Classe II
Normas	EN 61000-6-2, EN 61000-6-4, EN 61010-1, EN 61010-2-30

Interface do utilizador

LED	7
-----	---

Entradas analógicas

Impedância de entrada	150 Ω
Intervalo nominal	0...20 mA / 4...20 mA
Intervalo nominal de entrada	0...20 mA / 4...20 mA
Tipo de medição	Corrente
Corrente de neutro máxima admissível	20 mA
Precisão	± 0,1 mA

Entradas digitais

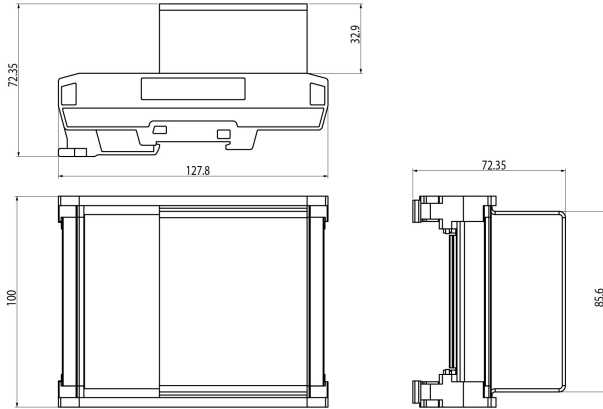
Isolamento entre entrada e saída	Isolado opticamente
Quantidade	4
Tipo	Contacto livre de potencial
Corrente máxima em curto-circuito	6 mA
Tensão máxima em circuito aberto	24 V



STM-CH-LoRa-F868

Código: E82CH20010000

Dimensões



Conexões

