



STM-C-485

STM-C-485, Módulo de controlo de equipamentos para a supervisão de instalações fotovoltaicas com comunicações RS-485,

Código: E82C00. **DESCATALOGADO**

Descrição

O **STM** é um analisador inteligente de até 32 canais. Criado especificamente para a supervisão de strings fotovoltaicos, o **STM** permite o máximo rendimento do campo fotovoltaico graças à sua elevada precisão de medição.

A solução é composta por diferentes módulos:

STM-C: Módulo dotado da inteligência para realizar cálculos de potência, comparação de rendimentos de strings, deteção de correntes inversas, etc.:

Além disso, incorpora:

- Entrada de tensão (1500 V c.c.)
- 4 entradas digitais livres de tensão
- 1 entrada analógica 0/4...20 mA
- 1 entrada para Pt100 ou Pt1000
- Módulo de comunicação Wireless LoRa

STM-S: Módulo de medição de correntes que incorpora 4 canais de medição até 42 A cada um. Podem conectar-se até 8 módulos **STM-S** para alcançar os 32 canais.

A sua modularidade, flexibilidade de instalação, inteligência e robustez fazem do STM o equipamento perfeito para supervisionar o correto funcionamento do campo fotovoltaico

Aplicativo

Supervisão de strings fotovoltaicos em hortas solares e em instalações de autoconsumo



STM-C-485

Analizador para strings fotovoltaicos

Código: E82C00.

Especificações

A configuração mínima da solução STM é formada por um módulo STM-C e por um módulo STM-S

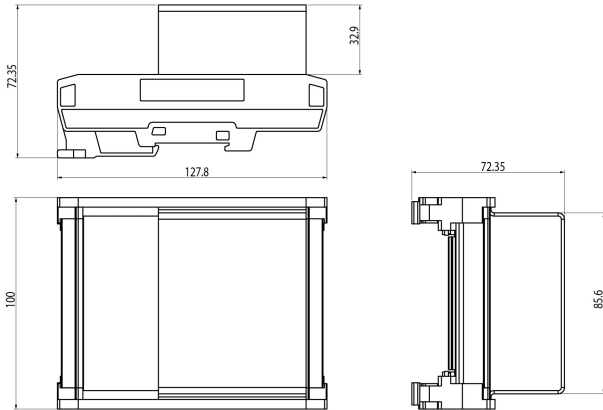


STM-C-485

Analisador para strings fotovoltaicos

Código: E82C00.

Dimensões



Conexões

