



CDP-0

CDP-0, CDP-0, Controlador dinâmico de potência, injeção zero,

Código: E51001. DESCATALOGADO

Descrição

O **CDP-0** é um controlador dinâmico de potência por deslocamento do ponto de trabalho do campo solar, que permite regular o nível de geração de um inversor numa instalação fotovoltaica, em função do consumo do utilizador. O **CDP-0** tem por objectivo ajustar o nível de produção de energia, de um ou vários inversores numa instalação fotovoltaica, ao consumo do utilizador. Desta forma, consegue-se eliminar a injeção de potência à rede nas regiões nas quais não é permitida.

Algumas das principais características do **CDP-0** são:

- Monitorização via web (smartphone, tablet ou PC).
- *Datalogger* e descarga de ficheiro .csv com dados históricos de consumos via web.
- Várias opções de regulação via web.
- Ecrã com informações de consumo, produção FV e consumo de rede.
- Possibilidade de utilização de analisadores de redes para aumentar a informação.
- Protecção dupla contra injeção à rede.
- Comunicações Modbus/TCP para integração no SCADA.

Aplicativo

- Instalações fotovoltaicas de autoconsumo sem injeção à rede
- Instalações fotovoltaicas com sistema de monitorização
- Instalações fotovoltaicas com regulação da injeção à rede
- Sistema remoto de monitorização e registo de equilíbrio energético (com ou sem injeção à rede)



CDP-0

Controlador dinâmico de potência

Código: E51001.

Especificações

Características mecânicas

Tamanho (mm) larg. x alt. x prof.	105 x 90 x 65 (mm)
Peso (kg)	0,32

Precisa de transformadores de corrente da série MC (.../250 mA)

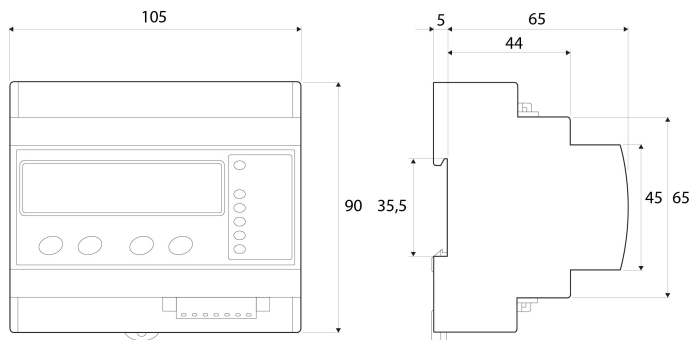


CDP-0

Controlador dinâmico de potência

Código: E51001.

Dimensões



Conexões

