



## Line-M-20I

Line-M-20I, Line-M-20I, Módulo centralizador de 20 entradas digitais

Código: D73006.

- > Protocolo: Modbus/RTU
- > Comunicações: Bus-Line
- > Entradas digitais: 20
- > Fixação: Calha DIN

### Descrição

O line-M-20I é um centralizador de 20 entradas digitais, criado para centralizar o estado lógico de cada sinal, ou contabilizar o número de impulsos recebidos em cada uma das entradas.

### Aplicativo

- Centralizar consumos de instalações como, por exemplo: centros comerciais, hotéis, parques de campismo, etc.
- Recetor de pulsações para a contagem de utilizações de tipo água, gás, etc.



## Line-M-20I

Centralizador de impulsos

Código: D73006.

### Especificações

#### Alimentação em corrente alternada

Categoria da instalação	CAT III 300V
-------------------------	--------------

#### Alimentação em corrente contínua

Consumo	3,5 W
Tensão nominal	12 Vcc

#### Características mecânicas

Tamanho (mm) larg. x alt. x prof.	52.5 x 118 x 70 (mm)
Envoltivo	Plástico autoextinguível V0
Fixação	Trilho DIN (IEC 60715)
Peso (kg)	0,178

#### Características ambientais

Grau de proteção	IP30, Frente: IP40
Humidade relativa (sem condensação)	5 ... 95%
Temperatura de armazenamento	-20 ... +70 °C
Temperatura de trabalho	-10 ... +50 °C

#### Circuito de medição de tensão

Impedância de entrada	1.4 kΩ
-----------------------	--------

#### Normas

Segurança Elétrica, Altitude máxima (m)	2000
Segurança elétrica, Categoria da instalação	CAT III 300V
Normas	UNE-EN 61010-1, UNE-EN 61000-6-2, UNE-EN 61000-6-4

#### Interface do utilizador

LED	21 LED
-----	--------

#### Entradas digitais

Isolamento entre entrada e saída	4,2 kVcc
Quantidade	20
Consumo (por entrada)	Entradas 60 mA desligadas / entradas 240 mA ligadas
Tipo	Optoacoplador
Largura mínima do sinal	10 ms

#### Saídas digitais de transístor

Saída de pulsações, corrente máxima	120mA
-------------------------------------	-------



## Line-M-201

Centralizador de impulsos

Código: D73006.

### Line-M-201

Módulos expansíveis entradas de pulso, Série Line

CÓDIGO	MODELO	Protocolo	Nº relés	Entradas digitais
<b>Módulos de entrada/saída</b>				
D73006.	Line-M-201	Modbus/RTU	-	20

Bus-Line: sistema de comunicação RS-485, com conector lateral entre os módulos

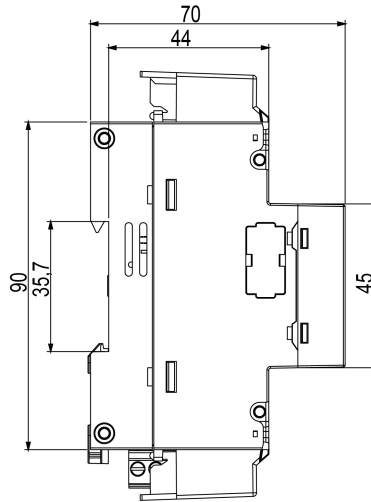
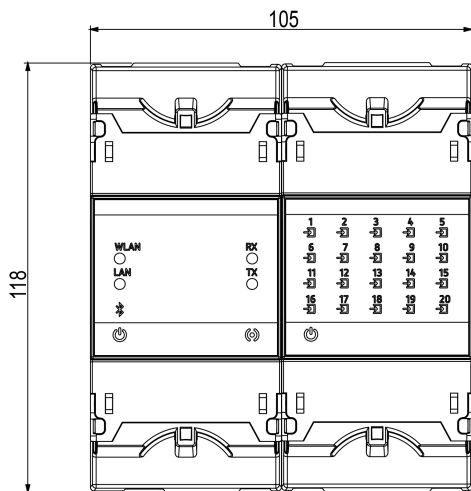


# Line-M-20I

Centralizador de impulsos

Código: D73006.

## Dimensões



## Conexões

