



## Line-M-4IO-T

Line-M-4IO-T, Módulos expansíveis

Código: D73001.

- > Protocolo: Modbus/RTU
- > Comunicações: Bus-Line
- > Saída Transistor: 4
- > Entradas digitais: 4
- > Fixação: Calha DIN

### Descrição

Módulo de 4 entradas e 4 saídas de transistor, livres de potencial.

Os módulos de expansão da gama line, permitem ampliar prestações dos line-EDS-Cloud, line-EDS-PS em qualquer uma das suas versões e o analisador de redes line-CVM-D32 de uma forma simples.

Permite adicionar aos equipamentos saídas e entradas digitais, entradas e saídas analógicas ou uma combinação das mesmas.

Os módulos são conectados lateralmente e são detetados automaticamente no momento da conexão lateral, o que simplifica em grande medida a instalação e a configuração dos mesmos.

### Aplicativo

- o Ampliação de entradas/saídas dos analisadores de redes line-CVM-D32 ou line-EDS.
- o Gestão de até 4 tarifas com a ativação das diferentes entradas do módulo.
- o Alarmes totalmente programáveis de forma independente de acordo com um valor baixo, alto, histerese, atrasos de conexão e desconexão, estado de repouso normalmente aberto ou fechado e encravamento.
- o Geração de impulsos através de saídas para transistor, totalmente configuráveis de forma independente sobre qualquer parâmetro incremental de energias ativa ou reativa, tanto através de contador total, ou como através de tarifa.
- o Controlo de estado de elementos da instalação utilizando o estado das entradas do módulo.



## Line-M-4IO-T

Módulo com 4 entradas e 4 saídas de transistor para trilho de fixação

Código: D73001.

### Especificações

#### Alimentação em corrente contínua

Consumo	max. 4 W
---------	----------

#### Características mecânicas

Tamanho (mm) larg. x alt. x prof.	52.5 x 118 x 70 (mm)
Envolvente	Plástico autoextinguível V0
Fixação	Trilho DIN (IEC 60715)
Peso (kg)	0,16

#### Características ambientais

Grau de proteção	IP30, Frente: IP40
Humidade relativa (sem condensação)	5 ... 95%
Temperatura de armazenamento	-20 ... +70 °C
Temperatura de trabalho	-10 ... +50 °C

#### Circuito de medição de tensão

Impedância de entrada	3kΩ
-----------------------	-----

#### Normas

Segurança Elétrica, Altitude máxima (m)	2000
Segurança elétrica, Categoria da instalação	CAT III 300V
Normas	UNE-EN 61010-1, UNE-EN 61000-6-2, UNE-EN 61000-6-4

#### Interface do utilizador

LED	9 LED
-----	-------

#### Entradas digitais

Isolamento entre entrada e saída	3,75 kV~
Quantidade	4
Tipo	Optoacoplador
Largura mínima do sinal	10 ms

#### Saídas digitais de transistor

Largura de impulso	1 ms
Quantidade	4
Tipo	NÃO optoacoplado
Saída de pulsações, frequência máxima	500 Hz
Saída de pulsações, corrente máxima	120mA



## Line-M-4IO-T

Módulo com 4 entradas e 4 saídas de transistor para trilho de fixação

Código: D73001.

Tensão máxima

48Vcc

### Line-M-4IO-T

Módulos expansíveis, Série Line

CÓDIGO	MODELO	Protocolo	Entradas analógicas	Saída transistor	Nº relés	Entradas digitais	Saída analógica
<b>Módulos de entrada/saída</b>							
D73001.	Line-M-4IO-T	Modbus/RTU	-	4	-	4	-

Bus-Line: sistema de comunicação RS-485, com conector lateral entre os módulos

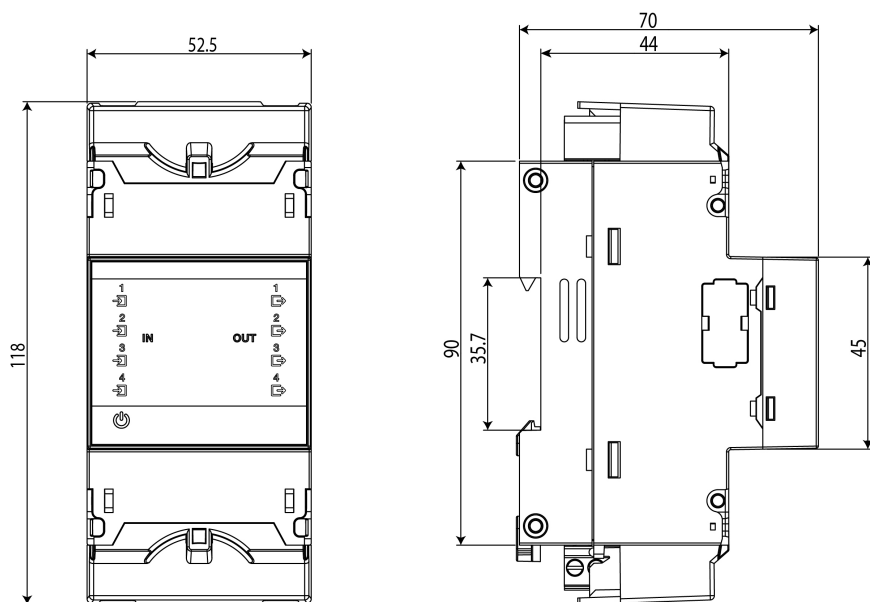


## Line-M-4IO-T

Módulo com 4 entradas e 4 saídas de transistor para trilho de fixação

Código: D73001.

### Dimensões



### Conexões

