



Line-EDS-iMonitor

Line-EDS-iMonitor, Sistemas de recolha de dados. Integra página WEB. Front-end iMonitor

Código: D70021.

- > Protocolo: Modbus (Circuitor + generic) | XML
- > Genéricos Modbus: 1
- > Software integrado: PowerStudio Scada PRO + iMonitor
- > Comunicações: Ethernet | RS-485 | Bus-Line
- > Saída transistor: 2
- > Fixação: Calha DIN

Descrição

O **Line-EDS-PSS** é um Gateway com um PowerStudio embutido. Este módulo permite, por si só, configurar um sistema de monitorização e telegestão (SCADA). É capaz de integrar, mediante os módulos de expansão da gama line ou de qualquer equipamento Modbus (TCP ou RTU) do mercado, qualquer sinal de processo que se deseje medir.

Mediante a programação do equipamento com PowerStudio podemos incorporar qualquer lógica de atuação sobre saídas analógicas ou digitais, pelo que podemos criar um sistema automatizado de gestão que realize ações em função dos sinais de entrada.

A conectividade com o equipamento pode realizar-se mediante redes cabladas (Ethernet). O acesso à visualização dos dados, ecrãs ou relatórios poder-se-á realizar mediante o cliente de PowerStudio, ou mediante navegador web graças ao web Server integrado.

O equipamento **Line-EDS-PSS** dispõe de 3 modelos com diferentes capacidades:

Modelo	Capacidade de Medição	Capacidade de Saída
Line-EDS-PSS	16	2
Line-EDS-PSS PRO	32	4
Line-EDS-PSS PRO PLUS	64	8

As variantes **PSS** e **PSS PRO** dispõem da capacidade de programar ecrãs e relatórios, o que nos permite dispor de um sistema SCADA com apenas um dispositivo, sem a necessidade de PC, servidores ou licenças.

Aplicativo

A simplicidade de programação do ambiente PowerStudio permite-nos integrar, de forma rápida, um sem-fim de aplicações. A título de exemplo, enumeram-se algumas possibilidades:

- Sistema de monitorização de consumos elétricos com gestão ativa de alarmes por email (cos ϕ , potência máxima, harmónicos...), setorização de consumos, gestão de cargas, simulação de fatura, atribuição de custos produtivos, etc...
- Gestão eficiente de sistemas de mediante programação horária (climatização, iluminação, etc...)
- Gestão eficiente de sistema de aquecimento e climatização mediante regulação de instruções de impulso.
- Gestão de sistemas de bombagem.
- Monitorização de processos industriais.
- Gestão de consumos multiponto (eletricidade, água, gás...)
- Análise de rendimento de equipamentos (ar comprimido, climatização, etc...)



Line-EDS-iMonitor

Efficiency Data Server

Código: D70021.

Especificações

Alimentação em corrente alternada

Categoria da instalação	CAT III 300V
Consumo	11 ... 28 VA
Frequência	50 ... 60 Hz
Tensão nominal	120 ... 264 V ~

Alimentação em corrente contínua

Categoria da instalação	CAT III 300V
Consumo	2.5 ... 7 W
Tensão nominal	190 ... 300 Vcc

Características mecânicas

Tamanho (mm) larg. x alt. x prof.	52.5 x 118 x 70 (mm)
Envolvente	Plástico autoextinguível V0
Fixação	Trilho DIN
Peso (kg)	0,187

Características ambientais

Grau de proteção	IP30, Frente: IP40
Humidade relativa (sem condensação)	5 ... 95%
Temperatura de armazenamento	-20 ... +80 °C
Temperatura de trabalho	-10 ... +50 °C

Normas

Certificações	UL 61010-1
Segurança Elétrica, Altitude máxima (m)	2000
Normas	UNE-EN 61010-1, UNE-EN 61000-6-2, UNE-EN 61000-6-4, UL 61010-1

Rede de comunicação

Mecanismo de ligação	RJ-45
Modo de ligação	DHCP LIGADO / DESLIGADO (LIGADO por padrão)
Protocolo	Modbus RTU / Web server - XML
Tecnologia / Interface	Ethernet 10 /100 BT

Interface do utilizador

LED	5 LED
-----	-------

Saídas digitais de transístor

Largura de impulso	1 ms
--------------------	------



Line-EDS-iMonitor

Efficiency Data Server

Código: D70021.

Quantidade	2
Tipo	Optoacoplador (Colector aberto)
Saída de pulsações, frequência máxima	500 Hz
Saída de pulsações, corrente máxima	120 mA
Tensão máxima	48Vcc

Comunicação em série

Protocolo	Modbus RTU
Tecnologia / Tipo	RS-485

Line-EDS-iMonitor

Sistemas de recolha de dados. Integra página WEB.

CÓDIGO	MODELO	Software integrado	Saída transistor	Genéricos Modbus	Comunicações	Protocolo
D70021.	Line-EDS-iMonitor	PowerStudio Scada PRO + Front-end iMonitor	2	1	Ethernet RS-485 Bus-Line	Modbus (Circuitor + generic) XML

Bus-Line: sistema de comunicação RS-485, com conector lateral entre módulos

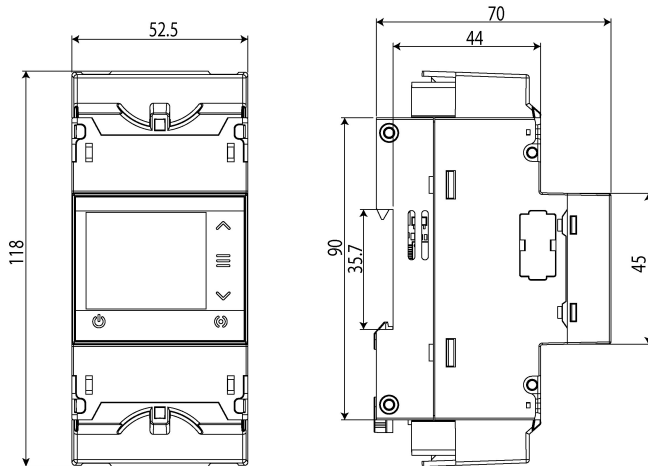


Line-EDS-iMonitor

Efficiency Data Server

Código: D70021.

Dimensões



Conexões

