



AFQm -4WF-075M-400

AFQm -4WF-075M-400, Filtro ativo multifunções

Código: R7RMAF.

- > Sistema: 4 fios, 230...400 V
- > Corrente de fase (A): 75
- > Corrente de pico (A): 150
- > Corrente máx.neutro (A): 225
- > Fixação: Mural

Especificações

Alimentação em corrente alternada

Consumo	1550 W
Frequência	50 / 60 Hz ($\pm 5\%$)
Tensão nominal	208 ... 400 V~ F-F ($\pm 10\%$)

Características mecânicas

Tamanho (mm) larg. x alt. x prof.	439 x 745 x 288 (mm)
Envoltente	Aço galvanizado 1,5 mm
Tipo de ligação	Siec / masa: zaciski M6, Prąd: złącze 6-biegunowe, RS-485: złącze 3-biegunowe, Ethernet: RJ-45 Siec / masa: zaciski M8 / M10, Prąd: złącze 6-biegunowe, RS-485: złącze 3-biegunowe, Ethernet: RJ-45
Peso (kg)	56

Características ambientais

Grau de proteção	IP 20
Humidade relativa (sem condensação)	0 ... 95 %
Temperatura de armazenamento	-20 ... +50 °C
Temperatura de trabalho	-10 ... +45 °C

Características elétricas

Fator de pico em corrente	2:1
Corrente máxima de fase	75 A (RMS)
Corrente máxima de neutro	225 A (RMS)
Sistema de terras	TN, TT

Circuito de medição de corrente

Relação de transformação	5 ... 5000 / 5A
--------------------------	-----------------

Rede de comunicação

Protocolo	TCP/IP, Modbus TCP
Tecnologia / Interface	Ethernet

Normas

Segurança Elétrica, Altitude máxima (m)	3000 (2000 m without performance degradation)
Normas	IEC 62477-1:2012, IEC 55011:2011, IEC 61000-6-2, IEC 61000-6-4:2007, IEC



AFQm -4WF-075M-400

Código: R7RMAF.

61439-1:2011

Interface do utilizador

Tipo de visor TFT colorido, toque de 3,5"

Precisão na medição

Harmónicos de tensão (THD) 25 % (max)

Prestações

Compensação de fases	selecionável
Compensação de potência reativa	selecionável
Filtração / Tempo de resposta	2° ... 50° harmónico (selecionável) / < 100 µs
Montagem em paralelo	Até 100 unidades de diferente calibre Conexão dos transformadores apenas na unidade mestre
Programação de prioridades	selecionável

Saída da fonte de alimentação

Potência 41400 VA

Comunicação em série

Protocolo	Modbus/RTU
Tecnologia / Tipo	RS-485

AFQm-M

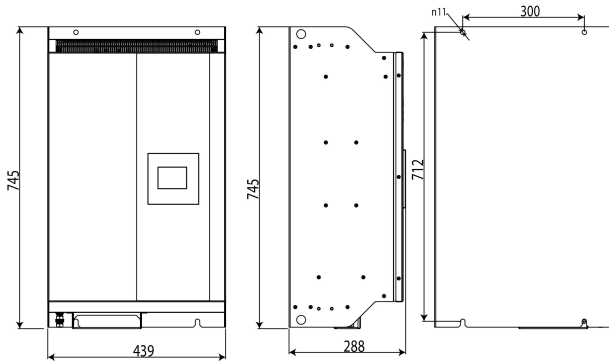
CÓDIGO	MODELO	Sistema	Corrente de fase (A)	Corrente de pico (A)	Corrente máx.neutro (A)
3 fios 480 V, armário de montagem em parede (mural)					
R7MM0F.	AFQm-3WF-030M-480	3 fios, 230...480 V	30	60	
R7MMAF.	AFQm-3WF-075M-480	3 fios, 230...480 V	75	150	
R7MM2F.	AFQm-3WF-100M-480	3 fios, 230...480 V	100	200	
4 fios 400 V, armário de montagem em parede (mural)					
R7RM0F.	AFQm -4WF-030M-400	4 fios, 230...400 V	30	60	90
R7RMAF.	AFQm -4WF-075M-400	4 fios, 230...400 V	75	150	225
R7RM2F.	AFQm-4WF-100M-400	4 fios, 230...400 V	100	200	300



AFQm -4WF-075M-400

Código: R7RMAF.

Dimensões



Conexões

