



## AFQm-3WF-075M-480

AFQm-3WF-075M-480, Filtro ativo multifunções

Código: R7MMAF.

- > Sistema: 3 fios, 230...480 V
- > Corrente de fase (A): 75
- > Corrente de pico (A): 150
- > Fixação: Mural

### Especificações

#### Alimentação em corrente alternada

Consumo	1550 W
Frequência	50 / 60 Hz ( $\pm 5\%$ )
Tensão nominal	208 ... 480 V~ F-F ( $\pm 10\%$ )

#### Características mecânicas

Tamanho (mm) larg. x alt. x prof.	439 x 745 x 288 (mm)
Envoltivo	Aço galvanizado 1,5 mm
Tipo de ligação	Sieć / masa: zaciski M6, Prąd: złącze 6-biegunowe, RS-485: złącze 3-biegunowe, Ethernet: RJ-45 Sieć / masa: zaciski M8 / M10, Prąd: złącze 6-biegunowe, RS-485: złącze 3-biegunowe, Ethernet: RJ-45
Peso (kg)	56

#### Características ambientais

Grau de proteção	IP 20
Humidade relativa (sem condensação)	0 ... 95 %
Temperatura de armazenamento	-20 ... +50 °C
Temperatura de trabalho	-10 ... +45 °C

#### Características elétricas

Fator de pico em corrente	2:1
Corrente máxima de fase	75 A (RMS)
Sistema de terras	TN, TT

#### Circuito de medição de corrente

Relação de transformação	5 ... 5000 / 5A
--------------------------	-----------------

#### Rede de comunicação

Protocolo	TCP/IP, Modbus TCP
Tecnologia / Interface	Ethernet

#### Normas

Segurança Elétrica, Altitude máxima (m)	3000 (2000 m without performance degradation)
Normas	IEC 62477-1:2012, IEC 55011:2011, IEC 61000-6-2, IEC 61000-6-4:2007, IEC 61439-1:2011



## AFQm-3WF-075M-480

Código: R7MMAF.

### Interface do utilizador

Tipo de visor	TFT a cores, toque de 3,5 "
---------------	-----------------------------

### Precisão na medição

Harmónicos de tensão (THD)	25 % (max)
----------------------------	------------

### Prestações

Compensação de fases	seleccionável
Compensação de potência reativa	seleccionável
Filtração / Tempo de resposta	2º... 50º harmónico (seleccionável) / <100 µs
Montagem em paralelo	Até 100 unidades de diferente calibre Conexão dos transformadores apenas na unidade mestre
Programação de prioridades	seleccionável

### Saída da fonte de alimentação

Potência	45812 VA
----------	----------

### Comunicação em série

Protocolo	Modbus/RTU
Tecnologia / Tipo	RS-485

### AFQm-M

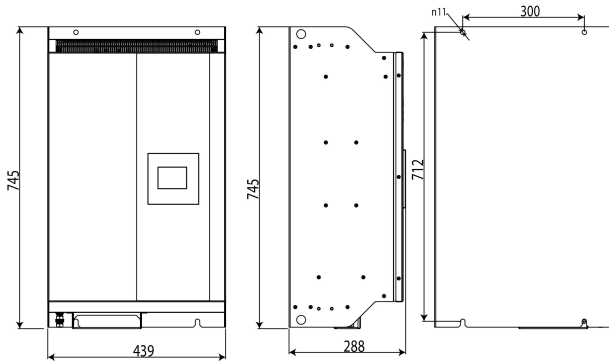
CÓDIGO	MODELO	Sistema	Corrente de fase (A)	Corrente de pico (A)	Corrente máx.neutro (A)
<b>3 fios 480 V, armário de montagem em parede (mural)</b>					
R7MM0F.	AFQm-3WF-030M-480	3 fios, 230...480 V	30	60	
R7MMAF.	AFQm-3WF-075M-480	3 fios, 230...480 V	75	150	
R7MM2F.	AFQm-3WF-100M-480	3 fios, 230...480 V	100	200	
<b>4 fios 400 V, armário de montagem em parede (mural)</b>					
R7RM0F.	AFQm -4WF-030M-400	4 fios, 230...400 V	30	60	90
R7RMAF.	AFQm -4WF-075M-400	4 fios, 230...400 V	75	150	225
R7RM2F.	AFQm-4WF-100M-400	4 fios, 230...400 V	100	200	300



# AFQm-3WF-075M-480

Código: R7MMAF.

## Dimensões



## Conexões

