



CEM-C31-485-DS

CEM-C31-485-DS, Contador de energia trifásico indireto

Código: Q23531. **CONSULTAR DISPONIBILIDAD**

- > Protocolo: Modbus/RTU
- > Módulos: 4
- > Tarifa: 2
- > Certificación: IEC
- > Comunicações: RS-485
- > Entradas digitais: 1
- > Sistema: Trifásico
- > Medida: Indirecta
- > Intervalo Medida (V): 3 x 57/100...3 x 230/400
- > Intervalo de Medida (A): .../ 5 (10) A
- > Corrente máx.(A): 10

Especificações

Alimentação em corrente alternada

Categoria da instalação	CAT III 300 V
Consumo	< 2 W, 10 VA
Frequência	50/60 Hz
Tensão nominal	230 V ~ (± 20 %)

Características mecânicas

Tamanho (mm) larg. x alt. x prof.	70 x 90 x 64 (mm)
Envolvente	PC
Fixação	Montagem em trilho padronizada (IEC 60715) (trilho DIN EN-50022)
Peso (kg)	0,212

Características ambientais

Grau de proteção	IP 51 (instalado) IP 40 (área terminal)
Humidade relativa (sem condensação)	5 ... 95 %
Temperatura de armazenamento	-35 ... +80 °C
Temperatura de trabalho	-25 ... +70 °C

Circuito de medição de corrente

Consumo	0.3 VA ... 10 A
Corrente de referência (Iref)	5 A
Corrente máxima	10 A
Corrente mínima de medição	0.050 A
Corrente de transição	0.25 A

Circuito de medição de tensão

Consumo	< 2W , < 10VA (In, Vref)
Frequência nominal	50 / 60 Hz
Tensão nominal	3 x 127/220 ... 3 x 230/400 V ~



CEM-C31-485-DS

Contador de electricidade para montagem em calha DIN

Código: Q23531.

Características elétricas

Tensão de isolamento, circuito	4 kV RMS 50 Hz durante 1 min
--------------------------------	------------------------------

Entradas digitais

Impedância de entrada	800 Ω (max.)
Tipo	Własne zasilanie przy + 5 Vdc (Vmax = 5.1 V, Imax = 8.5 mA)
Largura mínima do sinal	Ton \geq 30 ms, Toff \geq 30 ms

Normas

Segurança Elétrica, Altitude máxima (m)	2000
Normas	EN 50470-1, EN 50470-3, IEC 62053-21, IEC 62053-23

Interface do utilizador

LED	2 LED: kWh, 20000 imp/kW, kvarh, 20000 imp/kvarh
Teclado	2 Chaves
Tipo de visor	LCD
Máximo valor	999999.9 kWh

Precisão na medição

Medição de energia reativa (kvarh)	Classe 2.0 (IEC 62053-23)
Medição de energia ativa (kWh)	Classe B (EN 50470)

Comunicação em série

Protocolo	Modbus RTU
Tecnologia / Tipo	RS-485

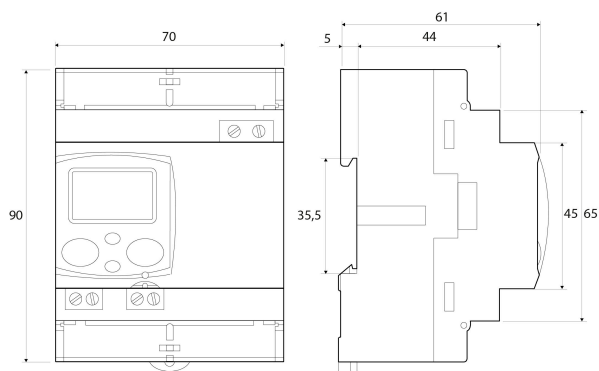


CEM-C31-485-DS

Contador de electricidade para montagem em calha DIN

Código: Q23531.

Dimensões



Conexões

