



CEM-C31-485-T1-MID

CEM-C31-485-T1-MID, Contador de energia trifásico indireto com comunicações e certificado MID

Código: Q23522. **CONSULTAR DISPONIBILIDAD**

- > Protocolo: Modbus/RTU
- > Módulos: 4
- > Tarifa: 1
- > Certificación: MID
- > Comunicações: RS-485
- > Saída Transistor: 1
- > Sistema: Trifásico
- > Medida: Indirecta
- > Intervalo Medida (V): 3 x 57/100...3 x 230/400
- > Intervalo de Medida (A): .../ 5 (10) A
- > Corrente máx.(A): 10

Especificações

Alimentação em corrente alternada

Categoria da instalação	CAT III 300 V
Consumo	< 2 W, 10 VA
Frequência	50 ... 60 Hz
Tensão nominal	230 V / 400 V ~ (± 20 %)

Características mecânicas

Tamanho (mm) larg. x alt. x prof.	70 x 90 x 64 (mm)
Peso (kg)	0,389

Características ambientais

Humidade relativa (sem condensação)	5 ... 95 %
-------------------------------------	------------

Círculo de medição de corrente

Consumo	0.3 VA ... 10 A
Corrente de referência (Iref)	5 A
Corrente máxima	10 A
Corrente mínima de medição	0.050 A
Corrente de transição	0.25 A

Círculo de medição de tensão

Consumo	< 2W , < 10VA (In, Vref)
Frequência nominal	50 / 60 Hz
Tensão nominal	3 x 127/220 ... 3 x 230/400 V ~

Características elétricas

Tensão de isolamento, circuito	4 kV RMS 50 Hz durante 1 min
--------------------------------	------------------------------



CEM-C31-485-T1-MID

Contador de electricidade para montagem em calha DIN

Código: Q23522.

Normas

Segurança Elétrica, Altitude máxima (m)	2000
Normas	EN 50470-1, EN 50470-3, IEC 62053-21, IEC 62053-23

Interface do utilizador

LED	2 LED: kWh, 20000 imp/kW, kvarh, 20000 imp/kvarh
Teclado	2 Chaves
Tipo de visor	LCD
Máximo valor	999999.9 kWh

Saídas digitais de transístor

Quantidade	1
Tipo	Optoacoplador
Saída de pulsações, duração (Ton / Toff)	Ton: 40 ms
Saída de pulsações, corrente máxima	50 mA
Tensão máxima	24 Vcc

Precisão na medição

Medição de energia reativa (kvarh)	Classe 2.0 (IEC 62053-23)
Medição de energia ativa (kWh)	Classe B (EN 50470)

Comunicação em série

Protocolo	Modbus RTU
Tecnologia / Tipo	RS-485

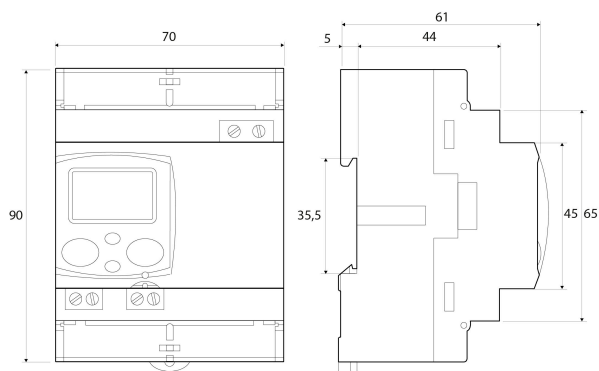


CEM-C31-485-T1-MID

Contador de electricidade para montagem em calha DIN

Código: Q23522.

Dimensões



Conexões

