



## CEM-C31-T1-MID

CEM-C31-T1-MID, Contador de energia trifásico indireto com certificado MID

Código: Q23512. **CONSULTAR DISPONIBILIDAD**

- > Módulos: 4
- > Tarifa: 1
- > Certificación: MID
- > Saída Transistor: 1
- > Sistema: Trifásico
- > Medida: Indirecta
- > Intervalo Medida (V): 3 x 57/100...3 x 230/400
- > Intervalo de Medida (A): ... / 5 (10) A
- > Corrente máx.(A): 10

### Especificações

#### Alimentação em corrente alternada

|                         |                          |
|-------------------------|--------------------------|
| Categoria da instalação | CAT III 300 V            |
| Consumo                 | < 2 W, 10 VA             |
| Frequência              | 50 ... 60 Hz             |
| Tensão nominal          | 230 V / 400 V ~ (± 20 %) |

#### Características mecânicas

|                                   |                   |
|-----------------------------------|-------------------|
| Tamanho (mm) larg. x alt. x prof. | 70 x 90 x 64 (mm) |
| Peso (kg)                         | 0,25              |

#### Características ambientais

|                                     |            |
|-------------------------------------|------------|
| Humidade relativa (sem condensação) | 5 ... 95 % |
|-------------------------------------|------------|

#### Circuito de medição de corrente

|                               |                 |
|-------------------------------|-----------------|
| Consumo                       | 0.3 VA ... 10 A |
| Corrente de referência (Iref) | 5 A             |
| Corrente máxima               | 10 A            |
| Corrente mínima de medição    | 0.050 A         |
| Corrente de transição         | 0.25 A          |

#### Circuito de medição de tensão

|                    |                                 |
|--------------------|---------------------------------|
| Consumo            | < 2W , < 10VA (In, Vref)        |
| Frequência nominal | 50 / 60 Hz                      |
| Tensão nominal     | 3 x 127/220 ... 3 x 230/400 V ~ |

#### Características elétricas

|                                |                              |
|--------------------------------|------------------------------|
| Tensão de isolamento, circuito | 4 kV RMS 50 Hz durante 1 min |
|--------------------------------|------------------------------|

#### Normas

|   |   |
|---|---|
| Segurança Elétrica, Altitude máxima (m) | 2000  |
| Normas                                  | EN 50470-1, EN 50470-3, IEC 62053-21, IEC 62053-23, EN 62056-21 |



## CEM-C31-T1-MID

Contador de electricidade para montagem em calha DIN

Código: Q23512.

### Interface do utilizador

|               |   |
|---------------|---|
| LED           | 2 LED: kWh, 20000 imp/kWh, kvarh, 20000 imp/kvarh |
| Teclado       | 2 Chaves  |
| Tipo de visor | LCD   |
| Máximo valor  | 999999.9 kWh                                      |

### Saídas digitais de transístor

|  |               |
|--|---------------|
| Quantidade                               | 1             |
| Tipo                                     | Optoacoplador |
| Saída de pulsações, duração (Ton / Toff) | Ton: 40 ms    |
| Saída de pulsações, corrente máxima      | 50 mA         |
| Tensão máxima                            | 24 Vcc        |

### Precisão na medição

|                                    |                           |
|------------------------------------|---------------------------|
| Medição de energia reativa (kvarh) | Classe 2.0 (IEC 62053-23) |
| Medição de energia ativa (kWh)     | Classe B (EN 50470)       |

### Comunicação em série

|           |            |
|-----------|------------|
| Protocolo | Modbus RTU |
|-----------|------------|

### Comunicação sem fios

|                   |  |
|-------------------|--|
| Tecnologia / Tipo | Porta IR ótica (é necessário um recetor externo adicional) |
|-------------------|--|

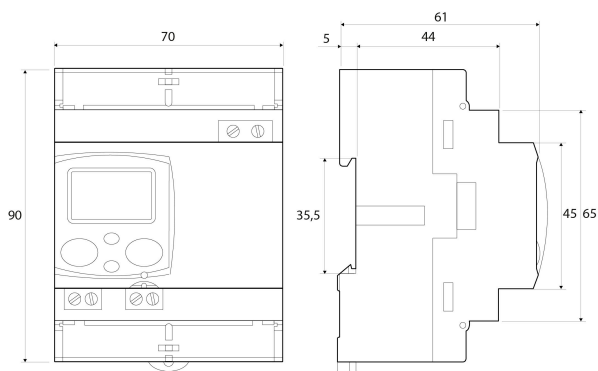


# CEM-C31-T1-MID

Contador de electricidade para montagem em calha DIN

Código: Q23512.

## Dimensões



## Conexões

