



REZ-20-400

REZ-20-400, Reactância III para Filtros de rejeição estática com manobra estática FRE

Código: P73225.

- > L(mH): 5,68
- > Para condensador: CFB-46/25-6B
- > In (A): 17 A
- > frequência (Hz): 50
- > kvar (400 V): 20
- > Perdas: 91

Especificações

Alimentação em corrente alternada

Frequência	50 Hz (Bajo demanda: 60 Hz)
------------	-----------------------------

Características elétricas

Sobrecarga permanente	1,17 In
Fator de sobretensão (p %)	7 % (189 Hz)
Linearidade (5% L)	1,8 In
Corrente máxima transitória	2 In (1 min)
Tensão	400 V,a pedido: até 1000 V
Tolerância L	± 5 %
Valor de L (mH)	5.68
Tensão de isolamento, circuito	4 kV

Características mecânicas

Tamanho (mm) larg. x alt. x prof.	130 x 245 x 250 (mm)
Envoltente	Tipo de condutor: fio de cobre
Peso (kg)	15

Características ambientais

Classe térmica	"classe F (+155 °C) A pedido: classe H (+180 °C)"
Grau de proteção	IP 00
Instalação, lugar, posição.	No interior
Temperatura ambiente	-10 ... +45 °C

Normas

Normas	UNE-EN 60289, IEC 60076
--------	-------------------------

Proteção

Tipo de elemento de corte	Termóstato NC a 90 °C
---------------------------	-----------------------

REZ-RBEZ



REZ-20-400

Reactâncias trifásicas para baterias estáticas

Código: P73225.

CÓDIGO	MODELO	L(mH)	Para condensador	In (A)	Frequência (Hz)	kvar (400 V)	Pérdidas	P%
400 V, 50 Hz, f resonance = 189 Hz / p= 7%								
P73210.	REZ-5-400	23,67	CFB-46/6-6B	5 A	50	5	63	7%
P73215.	REZ-10-400	11,27	CFB-46/12,5-6B	9 A	50	10	69	7%
P73220.	REZ-15-400	7,5	CFB-46/19-6B	13 A	50	15	70	7%
P73225.	REZ-20-400	5,68	CFB-46/25-6B	17 A	50	20	91	7%
P73230.	REZ-25-400	4,68	CFB-46/30-6B	21 A	50	25	110	7%
P73235.	REZ-30-400	3,84	CFB-46/37-6B	26 A	50	30	109	7%
P73240.	RBEZ-40-400	2,84	CFB-46/50-6B	35 A	50	40	179	7%
P73245.	RBEZ-50-400	2,29	CFB-46/62-6B	42 A	50	50	189	7%
P73250.	RBEZ-60-400	1,89	CFB-46/74-6B	51 A	50	60	252	7%
P73255.	RBEZ-80-400	1,42	CFB-46/100-6B	68 A	50	80	263	7%

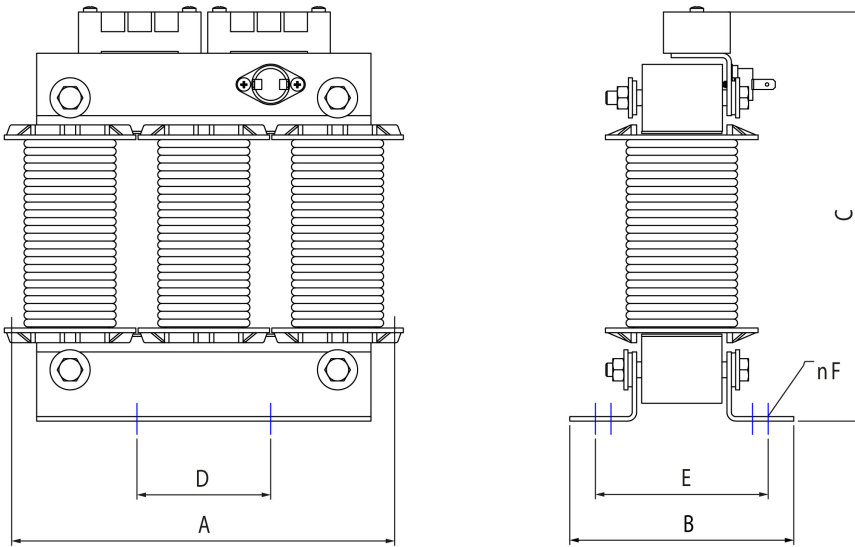


REZ-20-400

Reactâncias trifásicas para baterias estáticas

Código: P73225.

Dimensões



Tipo	A mm	B mm	C mm	D* mm	E* mm	F mm	G mm	kg
RZ-5-400	155	76	165	75	55	7	-	4
RZ-6,24-400	180	112	190	90	75	7	-	6
RZ-10-400	180	112	190	90	75	7	-	6,5
RZ-12,5-400	180	112	190	90	75	7	-	7
RZ-15-400	180	112	190	90	75	7	-	8

Tipo	A mm	B mm	C mm	D* mm	E* mm	F mm	G mm	kg
REZ-05-400	150	90	155	75	70	7	-	4
REZ-10-400	180	110	195	90	83	7	-	7
REZ-15-400	180	120	195	90	93	7	-	9
REZ-20-400	250	130	245	130	98	7	-	15
REZ-25-400	250	130	245	130	98	7	-	16
REZ-30-400	250	130	245	130	98	7	-	17

* Distance between fixations