



## RZ-10-400

RZ-10-400, Reactância III para Filtros de rejeição

Código: P73115.

- > L(mH): 3,83
- > Para condensador: CLZ-FP-46/12,5
- > In (A): 15
- > frequência (Hz): 50
- > kvar (400 V): 10
- > Pérdidas: 52
- > Un (V): 400

### Especificações

#### Alimentação em corrente alternada

Frequência	50 Hz
------------	-------

#### Características elétricas

Sobrecarga permanente	1,17 x In
Fator de sobretensão (p %)	7 % (189 Hz)
Linearidade (5% L)	1,75 x In
Corrente máxima transitória	2 In (1 min)
Tensão	400 V, a pedido: até 1000 V
Tolerância L	± 5 %
Valor de L (mH)	3.83
Tensão de isolamento, circuito	3 kV

#### Características mecânicas

Tamanho (mm) larg. x alt. x prof.	180 x 190 x 100 (mm)
Envoltivo	Tipo de condutor: Tira de alumínio / cabo de cobre
Peso (kg)	7,5

#### Características ambientais

Classe térmica	classe F (+155 °C) A pedido: classe H (+180 °C)
Grau de proteção	IP 00
Instalação, lugar, posição.	No interior
Temperatura ambiente	-10 ... +45 °C

#### Normas

Normas	UNE-EN 60289, IEC 60076
--------	-------------------------

#### Proteção

Tipo de elemento de corte	Termóstato NC a 125 °C
---------------------------	------------------------

RZ-RBZ



## RZ-10-400

Reatâncias

Código: P73115.

CÓDIGO	MODELO	L(mH)	Para condensador	In (A)	Frequência (Hz)	kvar (400 V)	Pêrdidas	Un (V)	P%
400 Vac, 50 Hz, f resonance = 189 Hz / $\rho=7\%$									
P73110.	RZ-5-400	7,66	CLZ-FP-46/6,25	7,2	50	5	26	400	7%
P73112.	RZ-6,25-400	6,1	CLZ-FP-52/10	9	50	6,25	33	400	7%
P73115.	RZ-10-400	3,83	CLZ-FP-46/12,5	15	50	10	52	400	7%
P73117.	RZ-12,5-400	3,05	CLZ-FP-46/15	18	50	12,5	57	400	7%
P73120.	RZ-15-400	2,55	CLZ-FP-46/19	22	50	15	59	400	7%
P73125.	RBZ-20-400	1,91	CLZ-FP-46/25	29	50	20	79	400	7%
P73130.	RBZ-25-400	1,53	CLZ-FP-46/30	36	50	25	93	400	7%
P73135.	RBZ-30-400	1,27	2 x CLZ-FP-46/19	43	50	30	124	400	7%
P73140.	RBZ-40-400	0,95	2 x CLZ-FP-46/25	58	50	40	149	400	7%
P73145.	RBZ-50-400	0,76	2 x CLZ-FP-46/30	72	50	50	189	400	7%
P73150.	RBZ-60-400	0,63	3 x CLZ-FP-46/25	87	50	60	210	400	7%
P73155.	RBZ-80-400	0,48	3 x CLZ-FP-46/33,3	115	50	80	241	400	7%

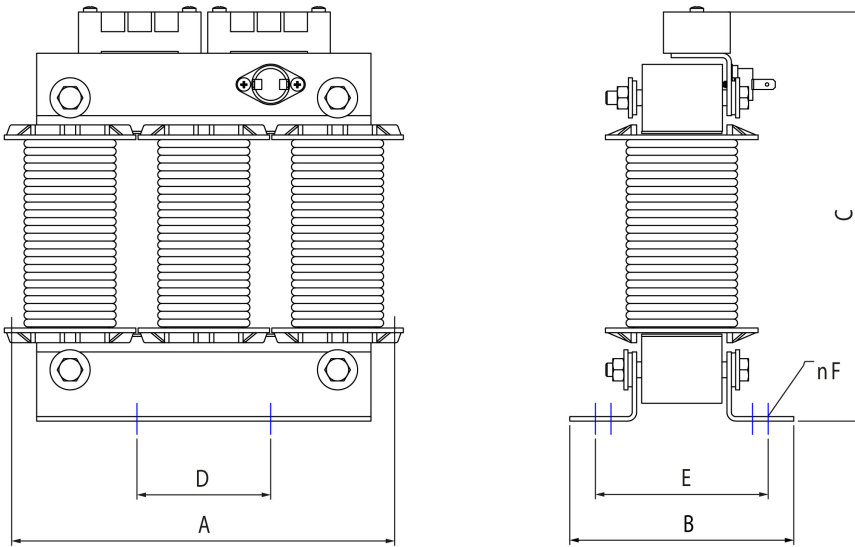


# RZ-10-400

Reatâncias

Código: P73115.

## Dimensões



Tipo	A mm	B mm	C mm	D* mm	E* mm	F mm	G mm	kg
RZ-5-400	155	76	165	75	55	7	-	4
RZ-6,24-400	180	112	190	90	75	7	-	6
RZ-10-400	180	112	190	90	75	7	-	6,5
RZ-12,5-400	180	112	190	90	75	7	-	7
RZ-15-400	180	112	190	90	75	7	-	8

Tipo	A mm	B mm	C mm	D* mm	E* mm	F mm	G mm	kg
REZ-05-400	150	90	155	75	70	7	-	4
REZ-10-400	180	110	195	90	83	7	-	7
REZ-15-400	180	120	195	90	93	7	-	9
REZ-20-400	250	130	245	130	98	7	-	15
REZ-25-400	250	130	245	130	98	7	-	16
REZ-30-400	250	130	245	130	98	7	-	17

\* Distance between fixations