



CBS-400B

CBS-400B, Central de Relé diferencial tipo B

Código: P12721.

- > Protocolo: Modbus/RTU
- > Módulos: 3
- > Relé de pré-alarmed: Sim
- > Comunicações: RS-485
- > N° relés: 4
- > $I_{\Delta n}$ (A): 0,03 ... 3 A
- > Alimentação: 230 Vca
- > Atraso: 0,1 ... 5 s, INS, SEL
- > Fixação: Calha DIN

Especificações

Alimentação em corrente alternada

| | |
|-------------------------|-----------------------|
| Categoria da instalação | CAT III 300V |
| Consumo | 11 VA |
| Frequência | 50 ... 60 Hz |
| Tensão nominal | 230 V~ ($\pm 15\%$) |

Características mecânicas

| | |
|-----------------------------------|------------------------------|
| Tamanho (mm) larg. x alt. x prof. | 52,5 x 118 x 74 (mm) |
| Envolvente | Plástico V0 auto-extinguível |
| Peso (kg) | 0,188 |

Características ambientais

| | |
|-------------------------------------|------------------------|
| Grau de proteção | IP 30, IP 40 (Frontal) |
| Humidade relativa (sem condensação) | 5 ... 95 % |
| Temperatura de armazenamento | -20 ... +70 °C |
| Temperatura de trabalho | -10 ... +50 °C |

Entradas digitais

| | |
|----------------------------------|-----------------------|
| Impedância de entrada | 2 k Ω |
| Isolamento entre entrada e saída | 5.3 kV |
| Tipo | Contato sem potencial |

Normas

| | |
|--|--|
| Segurança Elétrica, Altitude máxima (m) | 2000 |
| Segurança elétrica, Grau de contaminação | 2 |
| Normas | IEC 60947-2-M, IEC 60755 (Condições de medição para formas de onda padrão do tipo B), UNE-EN 60068-2-1, UNE-EN60068-2-2, UNE-EN 60068-2-78 |

Interface do utilizador

| | |
|---------|----------|
| LED | 2 |
| Teclado | 3 chaves |



CBS-400B

Relé de proteção e monitorização diferencial tipo B com 4 canais

Código: P12721.

| | |
|---|---|
| Tipo de visor | LCD (negativo) |
| Saídas digitais de relés | |
| Quantidade | 4 |
| Corrente máxima | 6 A |
| Tensão máxima de contactos abertos | 230 V ~ |
| Vida elétrica | 60 x 10 ³ (250 V ~ / 5A) |
| Vida mecânica | 10 x 10 ⁶ |
| Potência máxima de comutação | 1500 VA |
| Saídas digitais de transistor | |
| Tipo | Optoisolado |
| Saída de pulsações, corrente máxima | 0.1 A |
| Tensão máxima | 230 V ~ |
| Proteção diferencial | |
| Tempo de retardamento (t _Δ) | INS - [S]-0.1-0.2-0.3-0.4-0.5-0.8-1-3-5 s |
| Comunicação em série | |
| Protocolo | Modbus/RTU |
| Tecnologia / Tipo | RS-485 |

CBS-400B

| CÓDIGO | MODELO | Nº relés | Comunicações | Protocolo | Módulos | Relé de pré-alarme | I _{Δn} (A) | Alimentação |
|---------|----------|----------|--------------|------------|---------|--------------------|---------------------|-------------|
| P12721. | CBS-400B | 4 | RS-485 | Modbus/RTU | 3 | Sim | 0,03 ... 3 A | 230 Vca |

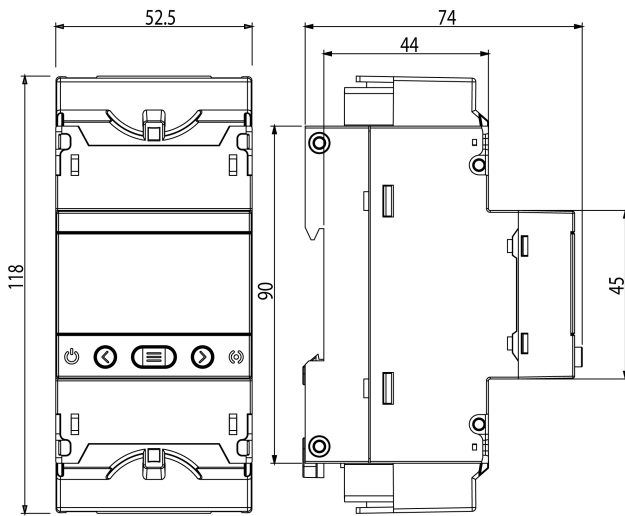


CBS-400B

Relé de proteção e monitorização diferencial tipo B com 4 canais

Código: P12721.

Dimensões



Conexões

