



## WGC-500x200

WGC-500x200, Transformador diferencial

Código: P10160.

- > Seccção útil(mm): 500 x 200
- > Cabo (m): 0
- > Corrente máx.(A): 4000

### Especificações

#### Alimentação em corrente alternada, isolamento

Teste de impulsos (kV)	3 kV
------------------------	------

#### Características mecânicas

Tamanho (mm) larg. x alt. x prof.	614 x 306 x 64 (mm)
Envolvente	Self-extinguishing polycarbonate UL 94 V0
Fixação	Calha DIN com acessório
Tipo de ligação	Screw terminal (Pz type)
Peso (kg)	11

#### Características ambientais

Grau de proteção	IP 20 (Terminais) IEC 60529
Humidade relativa (sem condensação)	5 ... 95 %
Temperatura de trabalho	-20 ... + 70 °C

#### Circuito de medição de corrente

Corrente dinâmica (Idyn)	2,5 lth
Corrente permanente térmica (Icth)	60 A
Corrente térmica de curto-circuito (lth)	1,8 kA / 1s
Relação de transformação	30 / 0,06 A
Tensão máxima de serviço (Um)	720 V

#### Normas

Segurança Elétrica, Altitude máxima (m)	2000
Segurança elétrica, Categoria da instalação	CAT III
Normas	IEC 60664-1, IEC 60664-3, IEC 60044-1

#### Precisão na medição

Precisão	10 ... 15 %
----------	-------------

#### WGC

CÓDIGO	MODELO	Diâmetro interior (mm)	Cabo (m)	In (A)
P10181.	WGC-20-SC	20	0.5	63
P10182.	WGC-30-SC	30	0.5	63



## WGC-500x200

Transformadores diferenciais

Código: P10160.

CÓDIGO	MODELO	Diâmetro interior (mm)	Cabo (m)	In (A)
P10131.	WGS-20	20	-	63
P10132.	WGS-30	30	-	63
P10151.	WGC-25	25	-	63
P10152.	WGC-35	35	-	80
P10153.	WGC-55	55	-	160
P10154.	WGC-80	80	-	250
P10155.	WGC-110	115	-	400
P10156.	WGC-140	140	-	600
P10157.	WGC-180	180	-	800
P10158.	WGC-220x105	220 x 105	-	1250
P10159.	WGC-350x150	350 x 150	-	2000
P10160.	WGC-500x200	500 x 200	-	4000

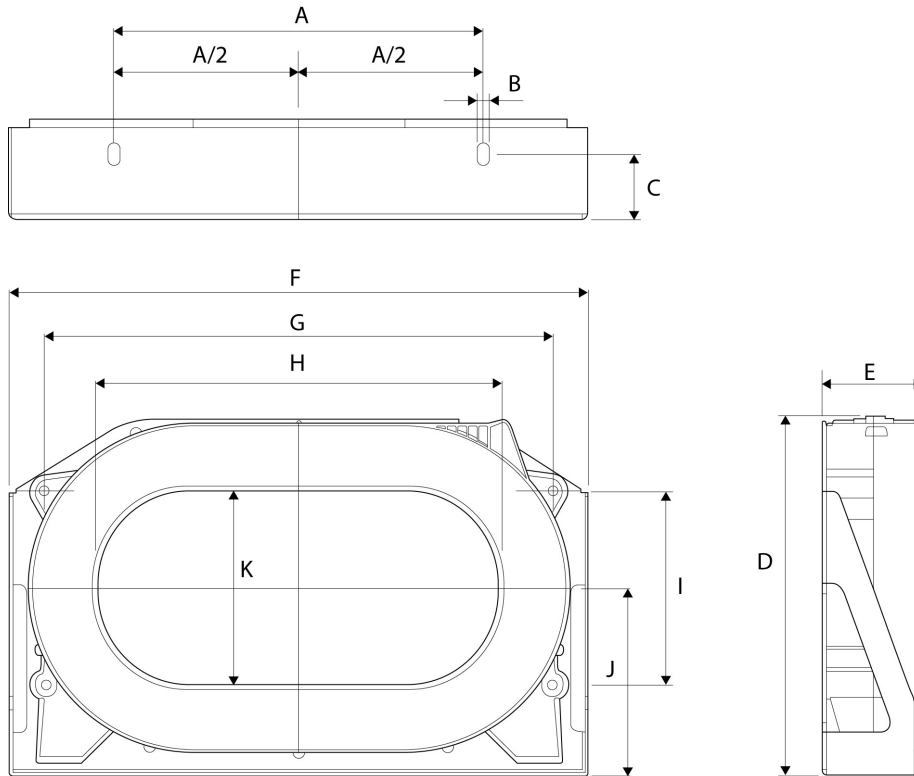


## WGC-500x200

Transformadores diferenciais

Código: P10160.

### Dimensões



Type	A	B	C	D	E	F	G	H	I	J	K
WGC 220x105	200	7	35	195	54,2	314	275	220	105	102	105
WGC 350x150	340	7	30	279	50,2	479	430	350	165	143	150
WGC 500x200	460	7	40	306	64	614	550	500	180	155	200