



WGC-350x150

WGC-350x150, Transformador diferencial

Código: P10159.

- > Seccção útil(mm): 350 x 150
- > Cabo (m): 0
- > Corrente máx.(A): 2000

Especificações

Alimentação em corrente alternada, isolamento

Teste de impulsos (kV)	3 kV
------------------------	------

Características mecânicas

Tamanho (mm) larg. x alt. x prof.	479 x 279 x 50.2 (mm)
Envolvente	Self-extinguishing polycarbonate UL 94 V0
Fixação	Calha DIN com acessório
Tipo de ligação	Screw terminal (Pz type)
Peso (kg)	6,8

Características ambientais

Grau de proteção	IP 20 (Terminais) IEC 60529
Humidade relativa (sem condensação)	5 ... 95 %
Temperatura de trabalho	-20 ... + 70 °C

Circuito de medição de corrente

Corrente dinâmica (Idyn)	2,5 lth
Corrente permanente térmica (Icth)	60 A
Corrente térmica de curto-circuito (lth)	1,8 kA / 1s
Relação de transformação	30 / 0,06 A
Tensão máxima de serviço (Um)	720 V

Normas

Segurança Elétrica, Altitude máxima (m)	2000
Segurança elétrica, Categoria da instalação	CAT III
Normas	IEC 60664-1, IEC 60664-3, IEC 60044-1

Precisão na medição

Precisão	10 ... 15 %
----------	-------------

WGC

CÓDIGO	MODELO	Diâmetro interior (mm)	Cabo (m)	In (A)
P10181.	WGC-20-SC	20	0.5	63
P10182.	WGC-30-SC	30	0.5	63



WGC-350x150

Transformadores diferenciais

Código: P10159.

CÓDIGO	MODELO	Diâmetro interior (mm)	Cabo (m)	In (A)
P10131.	WGS-20	20	-	63
P10132.	WGS-30	30	-	63
P10151.	WGC-25	25	-	63
P10152.	WGC-35	35	-	80
P10153.	WGC-55	55	-	160
P10154.	WGC-80	80	-	250
P10155.	WGC-110	115	-	400
P10156.	WGC-140	140	-	600
P10157.	WGC-180	180	-	800
P10158.	WGC-220x105	220 x 105	-	1250
P10159.	WGC-350x150	350 x 150	-	2000
P10160.	WGC-500x200	500 x 200	-	4000

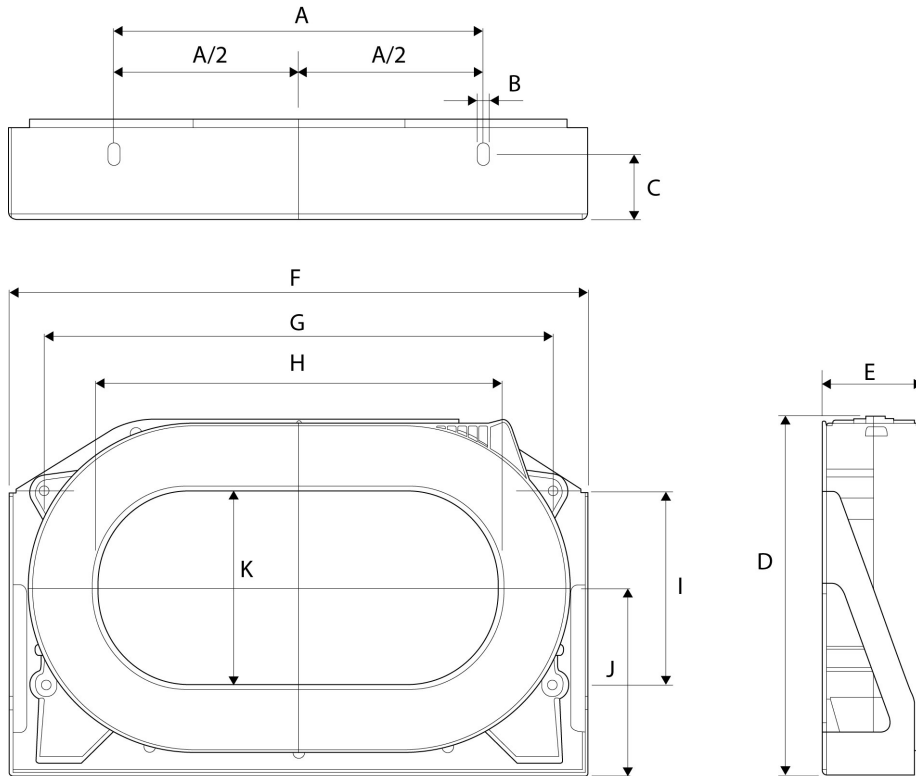


WGC-350x150

Transformadores diferenciais

Código: P10159.

Dimensões



Type	A	B	C	D	E	F	G	H	I	J	K
WGC 220x105	200	7	35	195	54,2	314	275	220	105	102	105
WGC 350x150	340	7	30	279	50,2	479	430	350	165	143	150
WGC 500x200	460	7	40	306	64	614	550	500	180	155	200