



TD4 100/5A

TD4 100/5A, Transformador de corrente

Código: M75015.

- > Diâmetro interior (mm): 20
- > Sistema: Monofásicos
- > Classe 0,5 Potência (VA): 1,5
- > Classe 1 Potência (VA): 2,5
- > Classe 3 Potência (VA): 5
- > Intervalo de Medida (A): 100/5
- > Corrente entrada: 100 A
- > Tipo de transformador: Núcleo fechado

Especificações

Características elétricas

| | |
|--------------------------|---|
| Factor de segurança (FS) | 5 |
| Potência | 1,5 VA(Classse 0.5) , 2,5 VA(Classse 1) , 5 VA(Classse 3) |

Características eléctricas

| | |
|--|------|
| Tensão de isolamento entre terminais S1-S2 | 3 kV |
|--|------|

Características mecânicas

| | |
|-----------------------------------|-----------------------------------|
| Tamanho (mm) larg. x alt. x prof. | 50 x 80 x 48 (mm) |
| Envolvente | Plástico V0 autoextinguível, UL94 |
| Fixação | Trilho de fixação com acessório |
| Peso (kg) | 0,276 |

Características ambientais

| | |
|-------------------------------------|--------------------|
| Classe térmica | Classe B (+130 °C) |
| Grau de proteção | IP 20 |
| Humidade relativa (sem condensação) | 15 ... 95 % |
| Temperatura de armazenamento | -40 ... +85 °C |
| Temperatura de trabalho | -5 ... +40 °C |

Características técnicas específicas dos sensores de corrente

| | |
|--------------------------|---------------|
| Diâmetro interior Ø (mm) | 20 |
| Tensão de trabalho | 0,72 kV~ máx. |

Círculo de medição de corrente

| | |
|--|------------|
| Frequência nominal | 50 / 60 Hz |
| Corrente primária medida | 100 A |
| Corrente dinâmica (Idyn) | 2,5 Ith |
| Corrente térmica de curto-circuito (Ith) | 60 In |
| Relação de transformação | ... / 5 A |



TD4 100/5A

Transformador de corrente

Código: M75015.

Normas

| | |
|---|--------------------------|
| Segurança Elétrica, Altitude máxima (m) | 2000 |
| Normas | IEC 61869-1, IEC 61869-2 |

TD

| CÓDIGO | MODELO | Secção útil(mm) | Pletina (mm) | Classe 0,5 Potência (VA) | Classe 1 Potência (VA) | Classe 3 Potência (VA) | Intervalo de Medida (A) |
|--------------|--------------|-----------------|-----------------------------|--------------------------|------------------------|------------------------|-------------------------|
| TD4 | | | | | | | |
| M75011. | TD4 40/5A | 20 | | - | - | 1,25 | 40/5 |
| M75012. | TD4 50/5A | 20 | | - | 1 | 1,5 | 50/5 |
| M75013. | TD4 60/5A | 20 | | - | 1,25 | 2,5 | 60/5 |
| M75014. | TD4 75/5A | 20 | | - | 1,5 | 3,75 | 75/5 |
| M75015. | TD4 100/5A | 20 | | 1,5 | 2,5 | 5 | 100/5 |
| M75016. | TD4 125/5A | 20 | | 2,5 | 3,75 | 5 | 125/5 |
| M75017. | TD4 150/5A | 20 | | 3,75 | 5 | 5 | 150/5 |
| M75018. | TD4 200/5A | 20 | | 5 | 7,5 | 7,5 | 200/5 |
| TD5 | | | | | | | |
| M75022. | TD5 50/5A | 20 | 15 x 15 20 x 10 25 x 5 | - | 0,5 | 1,5 | 50/5 |
| M75023. | TD5 60/5A | 20 | 15 x 15 20 x 10 25 x 5 | - | 1 | 2,5 | 60/5 |
| M75024. | TD5 75/5A | 20 | 15 x 15 20 x 10 25 x 5 | - | 1,5 | 3,5 | 75/5 |
| M75025. | TD5 100/5A | 20 | 15 x 15 20 x 10 25 x 5 | 1,5 | 2,5 | 3,75 | 100/5 |
| M75026. | TD5 125/5A | 20 | 15 x 15 20 x 10 25 x 5 | 1,5 | 2,5 | 3,75 | 125/5 |
| M75027. | TD5 150/5A | 20 | 15 x 15 20 x 10 25 x 5 | 1,5 | 2,5 | 3,75 | 150/5 |
| M75028. | TD5 200/5A | 20 | 15 x 15 20 x 10 25 x 5 | 2,5 | 3,75 | 5 | 200/5 |
| M75029. | TD5 250/5A | 20 | 15 x 15 20 x 10 25 x 5 | 2,5 | 3,75 | 5 | 250/5 |
| TD5.2 | | | | | | | |
| M750A5. | TD5.2 100/5A | 22 | 25 x 10 30 x 10 20 x 12 | - | - | 1 | 100/5 |
| M750A6. | TD5.2 125/5A | 22 | 25 x 10 30 x 10 20 x 12 | - | 1 | 1,5 | 125/5 |
| M750A7. | TD5.2 150/5A | 22 | 25 x 10 30 x 10 20 x 12 | 1 | 1,5 | 2,5 | 150/5 |
| M750A8. | TD5.2 200/5A | 22 | 25 x 10 30 x 10 20 x 12 | 1,5 | 2,5 | 3,5 | 200/5 |
| M750A9. | TD5.2 250/5A | 22 | 25 x 10 30 x 10 20 x 12 | 2,5 | 3,5 | 5 | 250/5 |
| M750AA. | TD5.2 300/5A | 22 | 25 x 10 30 x 10 20 x 12 | 2,5 | 3,5 | 5 | 300/5 |
| M750AB. | TD5.2 400/5A | 22 | 25 x 10 30 x 10 20 x 12 | 2,5 | 3,5 | 5 | 400/5 |
| M750AC. | TD5.2 500/5A | 22 | 25 x 10 30 x 10 20 x 12 | 5 | 7,5 | 10 | 500/5 |
| M750AD. | TD5.2 600/5A | 22 | 25 x 10 30 x 10 20 x 12 | 5 | 7,5 | 10 | 600/5 |
| TD6.2 | | | | | | | |
| M75055. | TD6.2 100/5A | 25 | 25 x 12 30 x 10 20 x 20 | 2,5 | 2,5 | 3,5 | 100/5 |
| M75056. | TD6.2 125/5A | 25 | 25 x 12 30 x 10 20 x 20 | 1,5 | 3,5 | 5 | 125/5 |



TD4 100/5A

Transformador de corrente

Código: M75015.

| CÓDIGO | MODELO | Secção útil(mm) | Pletina (mm) | Classe 0,5 Potência (VA) | Classe 1 Potência (VA) | Classe 3 Potência (VA) | Intervalo de Medida (A) |
|-------------|--------------|-----------------|-----------------------------|--------------------------|------------------------|------------------------|-------------------------|
| M75057. | TD6.2 150/5A | 25 | 25 x 12 30 x 10 20 x 20 | 2,5 | 3,5 | 5 | 150/5 |
| M75058. | TD6.2 200/5A | 25 | 25 x 12 30 x 10 20 x 20 | 3,5 | 5 | 5 | 200/5 |
| M75059. | TD6.2 250/5A | 25 | 25 x 12 30 x 10 20 x 20 | 3,5 | 5 | 5 | 250/5 |
| M7505A. | TD6.2 300/5A | 25 | 25 x 12 30 x 10 20 x 20 | 5 | 7,5 | 7,5 | 300/5 |
| M7505B. | TD6.2 400/5A | 25 | 25 x 12 30 x 10 20 x 20 | 5 | 7,5 | 7,5 | 400/5 |
| M7505C. | TD6.2 500/5A | 25 | 25 x 12 30 x 10 20 x 20 | 5 | 7,5 | 10 | 500/5 |
| M7505D. | TD6.2 600/5A | 25 | 25 x 12 30 x 10 20 x 20 | 5 | 7,5 | 10 | 600/5 |
| TD6 | | | | | | | |
| M75047. | TD6 150/5A | 28 | 20 x 25 30 x 15 40 x 10 | 1 | 2,5 | 3,5 | 150/5 |
| M75048. | TD6 200/5A | 28 | 20 x 25 30 x 15 40 x 10 | 1,5 | 3,5 | 5 | 200/5 |
| M75049. | TD6 250/5A | 28 | 20 x 25 30 x 15 40 x 10 | 2,5 | 5 | 5 | 250/5 |
| M7504A. | TD6 300/5A | 28 | 20 x 25 30 x 15 40 x 10 | 2,5 | 5 | 5 | 300/5 |
| M7504B. | TD6 400/5A | 28 | 20 x 25 30 x 15 40 x 10 | 2,5 | 5 | 5 | 400/5 |
| M7504C. | TD6 500/5A | 28 | 20 x 25 30 x 15 40 x 10 | 5 | 7,5 | 7,5 | 500/5 |
| M7504D. | TD6 600/5A | 28 | 20 x 25 30 x 15 40 x 10 | 5 | 7,5 | 7,5 | 600/5 |
| M7504E. | TD6 750/5A | 28 | 20 x 25 30 x 15 40 x 10 | 5 | 7,5 | 10 | 750/5 |
| M7504F. | TD6 800/5A | 28 | 20 x 25 30 x 15 40 x 10 | 5 | 7,5 | 10 | 800/5 |
| TD8 | | | | | | | |
| M7506A. | TD8 300/5A | 43 | 50 x 30 60 x 12 13 x 45 | 2,5 | 3,5 | 3,5 | 300/5 |
| M7506B. | TD8 400/5A | 43 | 50 x 30 60 x 12 13 x 45 | 2,5 | 3,5 | 5 | 400/5 |
| M7506C. | TD8 500/5A | 43 | 50 x 30 60 x 12 13 x 45 | 2,5 | 5 | 5 | 500/5 |
| M7506D. | TD8 600/5A | 43 | 50 x 30 60 x 12 13 x 45 | 2,5 | 5 | 5 | 600/5 |
| M7506E. | TD8 750/5A | 43 | 50 x 30 60 x 12 13 x 45 | 2,5 | 5 | 5 | 750/5 |
| M7506F. | TD8 800/5A | 43 | 50 x 30 60 x 12 13 x 45 | 5 | 7,5 | 7,5 | 800/5 |
| M7506G. | TD8 1000/5A | 43 | 50 x 30 60 x 12 13 x 45 | 5 | 7,5 | 10 | 1000/5 |
| M7506H. | TD8 1200/5A | 43 | 50 x 30 60 x 12 13 x 45 | 5 | 7,5 | 10 | 1200/5 |
| M7506J. | TD8 1250/5A | 43 | 50 x 30 60 x 12 13 x 45 | 7,5 | 10 | 10 | 1250/5 |
| M7506K. | TD8 1500/5A | 43 | 50 x 30 60 x 12 13 x 45 | 7,5 | 10 | 15 | 1500/5 |
| M7506L. | TD8 1600/5A | 43 | 50 x 30 60 x 12 13 x 45 | 7,5 | 10 | 15 | 1600/5 |
| TD10 | | | | | | | |
| M7507D. | TD10 600/5A | 63 | 50 x 50 60 x 30 80 x 30 | 2,5 | 5 | 7,5 | 600/5 |
| M7507E. | TD10 750/5A | 63 | 50 x 50 60 x 30 80 x 30 | 2,5 | 5 | 7,5 | 750/5 |
| M7507F. | TD10 800/5A | 63 | 50 x 50 60 x 30 80 x 30 | 2,5 | 5 | 7,5 | 800/5 |
| M7507G. | TD10 1000/5A | 63 | 50 x 50 60 x 30 80 x 30 | 2,5 | 5 | 7,5 | 1000/5 |
| M7507H. | TD10 1200/5A | 63 | 50 x 50 60 x 30 80 x 30 | 2,5 | 5 | 7,5 | 1200/5 |
| M7507J. | TD10 1250/5A | 63 | 50 x 50 60 x 30 80 x 30 | 2,5 | 5 | 7,5 | 1250/5 |
| M7507K. | TD10 1500/5A | 63 | 50 x 50 60 x 30 80 x 30 | 5 | 10 | 15 | 1500/5 |
| M7507L. | TD10 1600/5A | 63 | 50 x 50 60 x 30 80 x 30 | 5 | 10 | 15 | 1600/5 |



TD4 100/5A

Transformador de corrente

Código: M75015.

| CÓDIGO | MODELO | Secção útil(mm) | Pletina (mm) | Classe 0,5 Potência (VA) | Classe 1 Potência (VA) | Classe 3 Potência (VA) | Intervalo de Medida (A) |
|-------------|--------------|-----------------|-----------------------------|--------------------------|------------------------|------------------------|-------------------------|
| M7507M. | TD10 2000/5A | 63 | 50 x 50 60 x 30 80 x 30 | 5 | 10 | 15 | 2000/5 |
| M7507N. | TD10 2500/5A | 63 | 50 x 50 60 x 30 80 x 30 | 5 | 10 | 15 | 2500/5 |
| M7507P. | TD10 3000/5A | 63 | 50 x 50 60 x 30 80 x 30 | 5 | 10 | 15 | 3000/5 |
| TD12 | | | | | | | |
| M7508F. | TD12 800/5A | 50 | 100 x 50 | 2,5 | 5 | 7,5 | 800/5 |
| M7508G. | TD12 1000/5A | 50 | 100 x 50 | 2,5 | 5 | 7,5 | 1000/5 |
| M7508H. | TD12 1200/5A | 50 | 100 x 50 | 5 | 10 | 15 | 1200/5 |
| M7508J. | TD12 1250/5A | 50 | 100 x 50 | 5 | 10 | 15 | 1250/5 |
| M7508K. | TD12 1500/5A | 50 | 100 x 50 | 7,5 | 15 | 20 | 1500/5 |
| M7508L. | TD12 1600/5A | 50 | 100 x 50 | 7,5 | 15 | 20 | 1600/5 |
| M7508M. | TD12 2000/5A | 50 | 100 x 50 | 7,5 | 15 | 20 | 2000/5 |
| M7508N. | TD12 2500/5A | 50 | 100 x 50 | 10 | 20 | 25 | 2500/5 |
| M7508P. | TD12 3000/5A | 50 | 100 x 50 | 10 | 20 | 25 | 3000/5 |
| M7508Q. | TD12 4000/5A | 50 | 100 x 50 | 15 | 20 | 25 | 4000/5 |

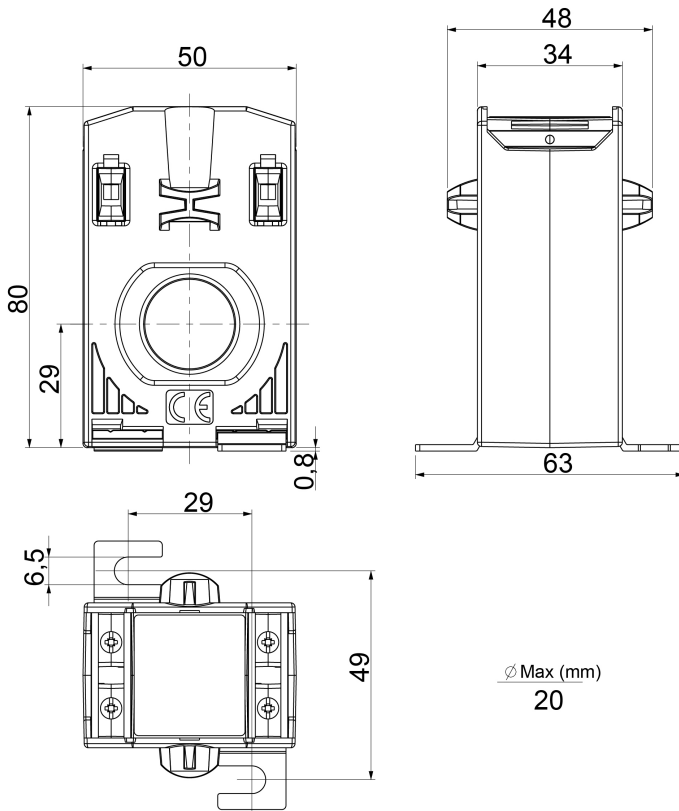


TD4 100/5A

Transformador de corrente

Código: M75015.

Dimensões



Conexões

