



Line-EDS-iMonitor

Line-EDS-iMonitor, Sistemas de recolha de dados. Integra página WEB. Front-end iMonitor

Código: M61068. **DESCATALOGADO**

- > Protocolo: Modbus (Circuitor + generic) | XML
- > Genéricos Modbus: 1
- > Software integrado: PowerStudio Scada PRO + iMonitor
- > Comunicações: Ethernet | Wi-Fi | RS-485 | Bus-Line
- > Saída transistor: 2
- > Fixação: Calha DIN

Especificações

Alimentação em corrente alternada

Categoria da instalação	CAT III 300V
Consumo	11 ... 28 VA
Frequência	50 ... 60 Hz
Tensão nominal	120 ... 264 V ~

Alimentação em corrente contínua

Categoria da instalação	CAT III 300V
Consumo	2.5 ... 7 W
Tensão nominal	190 ... 300 Vcc

Características mecânicas

Tamanho (mm) larg. x alt. x prof.	52.5 x 118 x 70 (mm)
Envolvente	Plástico autoextinguível V0
Fixação	Trilho DIN
Peso (kg)	0,187

Características ambientais

Grau de proteção	IP30, Frente: IP40
Humidade relativa (sem condensação)	5 ... 95%
Temperatura de armazenamento	-20 ... +80 °C
Temperatura de trabalho	-10 ... +50 °C

Normas

Certificações	UL 61010-1
Segurança Elétrica, Altitude máxima (m)	2000
Normas	UNE-EN 61010-1, UNE-EN 61000-6-2, UNE-EN 61000-6-4, UL 61010-1

Rede de comunicação

Mecanismo de ligação	RJ-45
Modo de ligação	DHCP LIGADO / DESLIGADO (LIGADO por padrão)
Protocolo	Modbus RTU / Web server - XML



Line-EDS-iMonitor

Efficiency Data Server

Código: M61068.

Tecnologia / Interface

Ethernet 10 /100 BT

Interface do utilizador

LED

5 LED

Saídas digitais de transistor

Largura de impulso

1 ms

Quantidade

2

Tipo

Optoacoplador (Colector aberto)

Saída de pulsações, frequência máxima

500 Hz

Saída de pulsações, corrente máxima

120 mA

Tensão máxima

48Vcc

Comunicação em série

Protocolo

Modbus RTU

Tecnologia / Tipo

RS-485

Comunicação sem fios

Banda

IEEE 802.11 b / g / n

Tecnologia / Tipo

Wi-Fi

Line-EDS-iMonitor

CÓDIGO	MODELO	Software integrado	Saída transistor	Genéricos Modbus	Comunicações	Protocolo
D70021.	Line-EDS-iMonitor	PowerStudio Scada PRO + Front-end iMonitor	2	1	Ethernet RS-485 Bus-Line	Modbus (Circutor + generic) XML

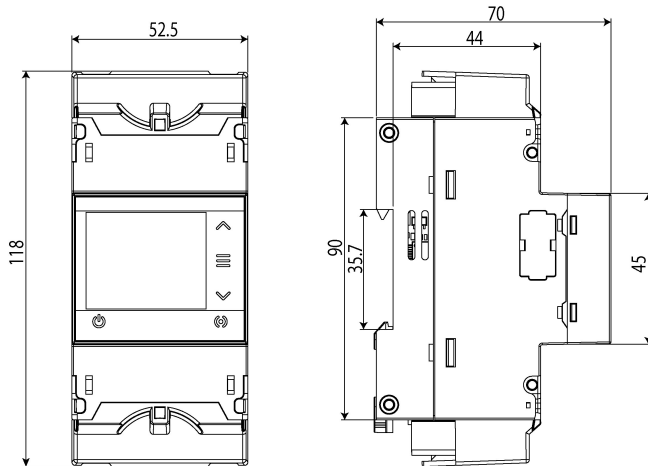


Line-EDS-iMonitor

Efficiency Data Server

Código: M61068.

Dimensões



Conexões

