



Line-M-4G

Line-M-4G, Modem de comunicação 4G/GPRS e Bus-Line para comunicação com dispositivos Line-EDS,

Código: M58E0C. **DESCATALOGADO**

Especificações

Alimentação em corrente alternada

Categoria da instalação	CAT III 300V
Consumo	2,8 ... 4,1 VA
Modo de alimentação auxiliar	Através do dispositivo line-EDS

Alimentação em corrente contínua

Consumo	1,9 ... 2,2 W
---------	---------------

Características mecânicas

Tamanho (mm) larg. x alt. x prof.	35 x 93.85 x 88.95 (mm)
Envolvente	Plástico autoextinguível V0
Fixação	Trilho DIN (IEC 60715)
Peso (kg)	0,13

Características ambientais

Grau de proteção	IP30, Frente: IP40
Humidade relativa (sem condensação)	5 ... 95%
Temperatura de armazenamento	-20 ... +70 °C
Temperatura de trabalho	-10 ... +50 °C

Normas

Segurança Elétrica, Altitude máxima (m)	2000
Segurança elétrica, Categoria da instalação	CAT III 300V
Segurança elétrica, Grau de contaminação	2
Normas	EN 61010-1, EN 61000-6-2, EN 61000-6-4, UNE EN 60068-2-1, UNE EN 60068-2-2, UNE EN 60068-2-78, ETSI EN 301 489-1 Ver. 2.2.1, ETSI EN 301 489-17 Ver. 3.2.4, ETSI EN 301 489-52 Ver. 1.2.1

Interface do utilizador

LED	4 LED
-----	-------

Radiocomunicação

Antena	SMA (ângulo reto)
Banda	700/800/850/900/1700/1800/1900/2100/2300/2500/2600 MHz
Tecnologia / Tipo	4G

Line-M-4G



Line-M-4G

Código: M58E0C.

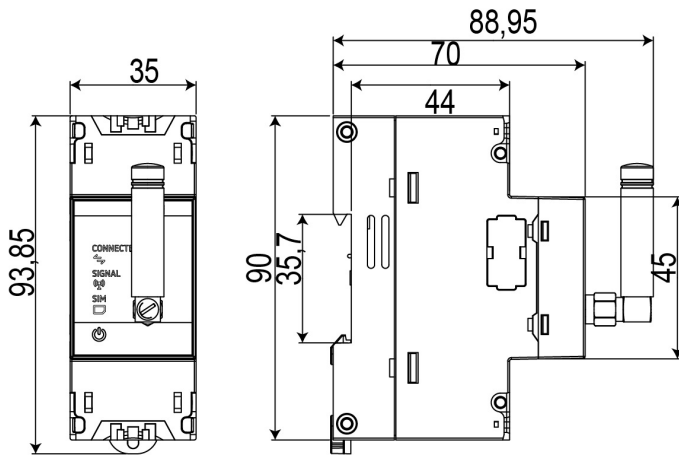
CÓDIGO	MODELO	Descrição
Modem		
D7300C.	Line-M-4G	Modem de comunicação 4G/GPRS e Bus-Line para comunicação com dispositivos Line-EDS



Line-M-4G

Código: M58E0C.

Dimensões



Conexões

