



Line-M-20I

Line-M-20I, Line-M-20I, Módulo centralizador de 20 entradas digitais

Código: M58E06. DESCATALOGADO

- > Protocolo: Modbus/RTU
- > Comunicações: Bus-Line
- > Entradas digitais: 20
- > Fixação: Calha DIN

Especificações

Alimentação em corrente alternada

Categoria da instalação	CAT III 300V
Modo de alimentação auxiliar	Através do conector

Alimentação em corrente contínua

Consumo	3,5 W
Tensão nominal	12 Vcc

Características mecânicas

Tamanho (mm) larg. x alt. x prof.	52,5 x 118 x 70 (mm)
Envolvente	Plástico autoextinguível V0
Fixação	Trilho DIN (IEC 60715)
Peso (kg)	0,178

Características ambientais

Grau de proteção	IP30, Frente: IP40
Humidade relativa (sem condensação)	5 ... 95%
Temperatura de armazenamento	-20 ... +70 °C
Temperatura de trabalho	-10 ... +50 °C

Circuito de medição de tensão

Impedância de entrada	1,4 kΩ
-----------------------	--------

Normas

Segurança Elétrica, Altitude máxima (m)	2000
Segurança elétrica, Categoria da instalação	CAT III 300V
Normas	UNE-EN 61010-1, UNE-EN 61000-6-2, UNE-EN 61000-6-4

Interface do utilizador

LED	21 LED
-----	--------

Entradas digitais

Isolamento entre entrada e saída	4,2 kVcc
Quantidade	20
Consumo (por entrada)	Entradas 60 mA desligadas / entradas 240 mA ligadas



Line-M-20I

Código: M58E06.

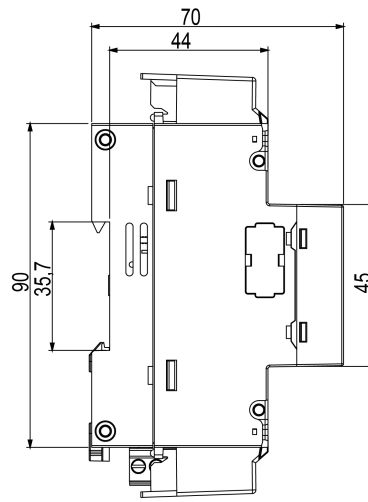
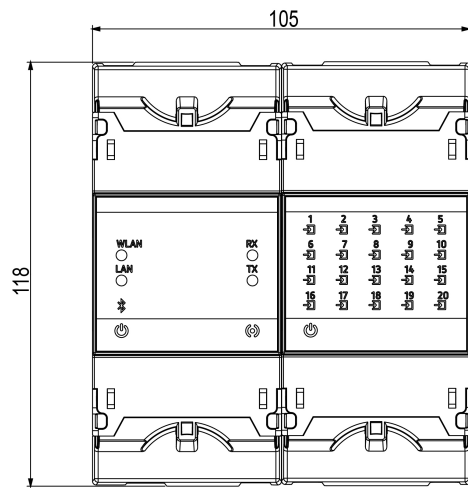
Tipo	Optoacoplador
Largura mínima do sinal	10 ms
Saídas digitais de transistor	
Saída de pulsações, corrente máxima	120mA



Line-M-20I

Código: M58E06.

Dimensões



Conexões

