



## EMSC45 600mA

EMSC45 600mA, Miliamperímetro para medição em corrente alterna, ferro móvel, carril DIN

Código: M10168. **DESCATALOGADO**

- > Escala: 90°, P2
- > Precisão: 1,5
- > Intervalo de Medida (A): 0,6

### Especificações

#### Características mecânicas

Tamanho (mm) larg. x alt. x prof.	85 x 52 x 65 (mm)
Peso (kg)	0,15

#### Características ambientais

Grau de proteção	Trilho DIN: IP 52 (frente), IP 00 (terminais)
Temperatura de armazenamento	-25...+40 °C
Temperatura de trabalho	+10 ... +30 °C

#### Normas

Certificações	CE
Segurança Elétrica, Altitude máxima (m)	2000
Normas	BS 89, UNE-EN 60051, IEC 144, DIN 43780, IEC 51, UNE 21318

#### Circuito de medição de corrente

Consumo	0,3 ... 1,5 VA
Frequência de amostragem	20...100 Hz
Sobrecarga admissível	1.2 Em permanente / 5 In para 30s / 10 In para 5s / 40 In para 1s

#### Características elétricas

Tensão de isolamento, circuito	2 KV, 50 HZ <1 min entre mecanismo y caja
--------------------------------	---

#### Precisão na medição

Precisão	1,5 % FE
----------	----------

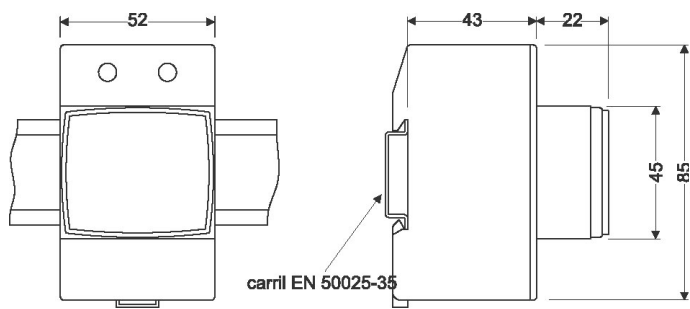


## EMSC45 600mA

Amperímetros de ferro móvel (CA)

Código: M10168.

### Dimensões



### Conexões

