



## COFRET-VE8-2P-16A MID

COFRET-VE8-2P-16A MID, Caja protecciones

Código: V41223. **DESCATALOGADO**

- > Módulos: 8
- > Polos: 2
- > Contador de energía: MID
- > Protección contra sobretensiones (SPD): No
- > Sistema: Monofásico
- > In (A): 16
- > Llave: 1
- > Protección diferencial: Tipo A
- > Protección Magnetotérmica: 16 A

### Descripción

Las cajas **COFRET** están diseñadas para ofrecer las protecciones eléctricas de acuerdo con la normativa **ITC-BT-52** referida a las infraestructuras para la recarga de vehículos eléctricos. Los equipos disponen de un interruptor diferencial Tipo A, para protección contra contactos directos o indirectos, e interruptor magnetotérmico con curva C para proteger a los equipos de recarga en caso de sobrecargas o cortocircuitos. Si la instalación no dispone de protección contra sobretensiones, se ofrece un modelo que incluye un protector contra sobretensiones tanto permanentes como transitorias.

### Aplicación

El **COFRET** constituye un elemento indispensable para instalar en cualquier punto de recarga monofásico para vehículos eléctricos.



## COFRET-VE8-2P-16A MID

Cajas de protecciones para puntos de recarga monofásicos

Código: V41223.

### Especificaciones

#### Características mecánicas

Tamaño (mm) ancho x alto x fondo	215 x 200 x 115 (mm)
Peso Neto (kg)	1,4

#### COFRET

Caja de protecciones para puntos de recarga

CÓDIGO	TIPO	Protección diferencial	Protección Magnetotérmica	Protección contra sobretensiones (SPD)	Módulos	Polos	Contador de energía	Protección contra sobretensiones (SPD+POP)
V41231.	COFRET-VE6-2P-20A	Tipo A	20 A	No	6	2	-	
V41232.	COFRET-VE6-2P-20AS	Tipo A	20 A	Si	6	2	-	
V4123Q.	COFRET-VE8-2P-20AS 6DC	Tipo A + 6 mAcc	20 A	Si	8	2	-	
V41261.	COFRET-VE6-2P-40A	Tipo A	40 A	No	6	2	-	
V41262.	COFRET-VE6-2P-40AS	Tipo A	40 A	Si	6	2	-	
V4126X.	COFRET-VE8-2P-40AS REC	Tipo A	40 A		8	2	-	Si
V41266.	COFRET-VE8-2P-40AS-MID	Tipo A	40 A	Si	8	2	MID	
V41461.	COFRET-VE12-4P-40A	Tipo A	40 A	No	12	4	-	
V41462.	COFRET-VE12-4P-40AS	Tipo A	40 A	Si	12	4	-	

Protecciones eléctricas conforme a la norma ITC-BT-52, Protección magnetotérmica con curva C, Protección diferencial de 30 mA, Cierre con llave, Envoltorio de policarbonato y poliestireno - IP 65 - IK08.

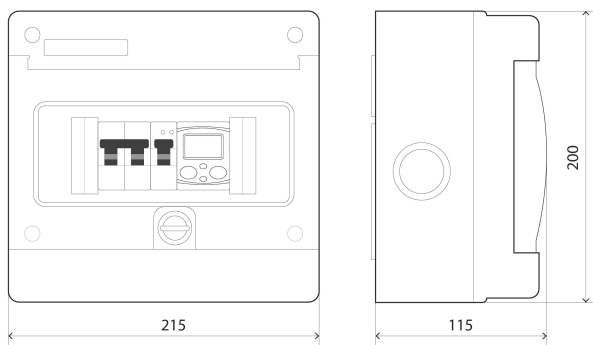


## COFRET-VE8-2P-16A MID

Cajas de protecciones para puntos de recarga monofásicos

Código: V41223.

### Dimensiones



### Conexiones

