



eHome 5 T2C32 TRI B

eHome 5 T2C32 TRI B, Cajas domésticas de recarga

Código: V25562.

- > Comunicaciones: Ethernet | Wi-Fi
- > Tipo salida: 400 Vac - 32 A - 22 kW
- > Corriente de entrada: 32A
- > Tipo conector: Cable Tipo 2
- > Tipo red: Trifásica
- > Modo recarga: 3
- > Nº Tomas: 1
- > Protección diferencial: 6 mA CC
- > Acabado: Blanco

Descripción

La gama **eHome 5** ha sido especialmente diseñada para aparcamientos privados, ofreciendo una gestión inteligente de la energía, integración con paneles solares para una carga más sostenible, y una APP avanzada que permite un control remoto total. Además, destaca por ofrecer la mejor relación calidad-precio en el mercado. La **eHome 5** es un producto de alta calidad, compatible con todas las marcas de vehículos eléctricos en Modo 3 mediante una conexión Tipo 2, proporcionando una experiencia de carga cómoda y eficiente.

Gracias a su capacidad de regular la potencia suministrada al vehículo según la disponibilidad energética, el cargador **eHome 5** es una solución ideal para el entorno doméstico.

Aplicación

Está diseñada específicamente para el uso doméstico, ofreciendo una solución de carga versátil, configurable y que se integra fácilmente con instalaciones fotovoltaicas. Es de rápida instalación y cuenta con un diseño compacto y elegante.



eHome 5 T2C32 TRI B

Cargador doméstico

Código: V25562.

Especificaciones

Alimentación en alterna

Corriente de entrada	32A
Frecuencia	50 / 60 Hz
Tensión nominal	400 V ~ (± 10 %)

Características eléctricas

Nº de tomas	1
-------------	---

Características mecánicas

Tamaño (mm) ancho x alto x fondo	180 x 315 x 115 (mm)
Peso Neto (kg)	0,22

Características ambientales

Humedad relativa (sin condensación)	5% ... 95%
-------------------------------------	------------

Normas

Seguridad eléctrica, Altitud máx. (m)	3000
---------------------------------------	------

Salida 1

Corriente máxima	32 A
Potencia máxima	22 kW
Rango tensión	400 Vac

eHome 5

Cajas de recarga doméstica

CÓDIGO	TIPO	Acabado	Nº Tomas	Tipo salida	Tipo conector	Tipo red	Modo recarga	Comunicaciones
V25530.	eHome 5 T2C32 N	Negro	1	230 Vac- 32 A - 7,4 kW	Cable Tipo 2	Monofásica	3	Ethernet Wi-Fi
V25573.	eHome 5 T2S32 M	Mixto	1	230 Vac- 32 A - 7,4 kW	Base Tipo 2	Monofásica	3	Ethernet Wi-Fi
V25570.	eHome 5 T2S32 N	Negro	1	230 Vac- 32 A - 7,4 kW	Base Tipo 2	Monofásica	3	Ethernet Wi-Fi
V25532.	eHome 5 T2C32 B	Blanco	1	230 Vac- 32 A - 7,4 kW	Cable Tipo 2	Monofásica	3	Ethernet Wi-Fi
V25533.	eHome 5 T2C32 M	Mixto	1	230 Vac- 32 A - 7,4 kW	Cable Tipo 2	Monofásica	3	Ethernet Wi-Fi
V25540.	eHome 5 T2S32 TRI N	Negro	1	400 Vac - 32 A - 22 kW	Base Tipo 2	Trifásica	3	Ethernet Wi-Fi
V25543.	eHome 5 T2S32 TRI M	Mixto	1	400 Vac - 32 A - 22 kW	Base Tipo 2	Trifásica	3	Ethernet Wi-Fi
V25560.	eHome 5 T2C32 TRI N	Negro	1	400 Vac - 32 A - 22 kW	Cable Tipo 2	Trifásica	3	Ethernet Wi-Fi
V25562.	eHome 5 T2C32 TRI B	Blanco	1	400 Vac - 32 A - 22 kW	Cable Tipo 2	Trifásica	3	Ethernet Wi-Fi
V25563.	eHome 5 T2C32 TRI M	Mixto	1	400 Vac - 32 A - 22 kW	Cable Tipo 2	Trifásica	3	Ethernet Wi-Fi



eHome 5 T2C32 TRI B

Cargador doméstico

Código: V25562.

*Indicación luminosa de fin de carga. Peso aprox: 4 kg, Envoltorio de plástico ABS-PCV0 autoextinguible - IP54 - IK10, Dimensiones 315x180x115 mm. Longitud de cable de 5 m y soporte para el cable incluido (según modelo). Los modelos monofásicos incluyen un medidor para la gestión dinámica de potencia. **Para la gestión dinámica de potencia e integración solar, es necesario utilizar el contador de energía especificado en esta tarifa, eligiendo según el tipo de instalación: monofásica o trifásica.** Los modelos trifásicos requieren un contador de energía para la gestión dinámica de potencia.*

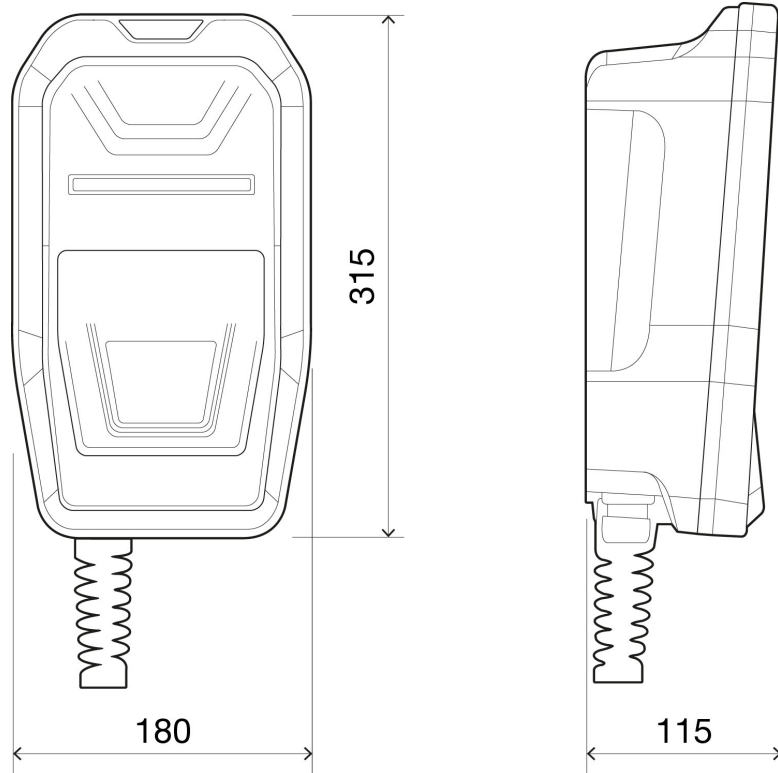


eHome 5 T2C32 TRI B

Cargador doméstico

Código: V25562.

Dimensiones



Conexiones

Trifásico/Three Phase: 400 V~

Si es monofásico/If single Phase: L1+N

