



## eHome Link T2C16 TRI

eHome Link T2C16 TRI, Caja doméstica de recarga

Código: V25390. [CONSULTAR DISPONIBILIDAD](#)

- > Tipo salida: 400 Vac - 16 A - 11 kW
- > Corriente de entrada: 16 A
- > Tipo conector: Cable Tipo 2
- > Tipo red: Trifásica
- > Modo recarga: 3
- > N° Tomas: 1
- > Protección diferencial: 6 mAdc

### Descripción

Diseñada para ser fácilmente instalada en aparcamientos privados, tanto interiores como exteriores, y distribuida a fabricantes de vehículos eléctricos. La gama eHome ha sido optimizada para ofrecer la mejor relación coste/características del mercado. Como resultado obtenemos un producto de alta calidad que puede cargar cómodamente todas las marcas de vehículo eléctrico del mercado en Modo 3 con un conector Tipo 1 o Tipo 2.

Gracias a su compatibilidad con el dispositivo **CirBEON-63**, que gestiona la potencia a suministrar al vehículo en función de la potencia disponible, el cargador **eHome** se considera ideal para el sector doméstico.

### Aplicación

Su aplicación se centra en el uso doméstico, ya que es fácil de instalar y tiene unas dimensiones reducidas.



## eHome Link T2C16 TRI

Caja básica de recarga

Código: V25390.

### Especificaciones

#### Alimentación en alterna

Corriente de entrada	16A
Frecuencia	50 / 60 Hz
Tensión nominal	400 V ~ (± 10 %)

#### Características eléctricas

I máx. de salida (A)	16
Nº de tomas	1
Potencia máxima de salida (kW)	11

#### Características mecánicas

Tamaño (mm) ancho x alto x fondo	180 x 315 x 115 (mm)
Peso Neto (kg)	0,22

#### Características ambientales

Humedad relativa (sin condensación)	100%
-------------------------------------	------

#### Salida 1

Corriente máxima	16 A
Potencia máxima	11 kW
Rango tensión	400 Vac

Indicación luminosa de fin de carga, Compatible unicamente con sensor CirBEON-63, Peso: 4 kg, Envoltorio de plástico ABS-PCVO autoextinguible - IP54 - IK10, Dimensiones 315x180x115 mm. Longitud de cable de 5 m y soporte para el cable incluido (según modelo).

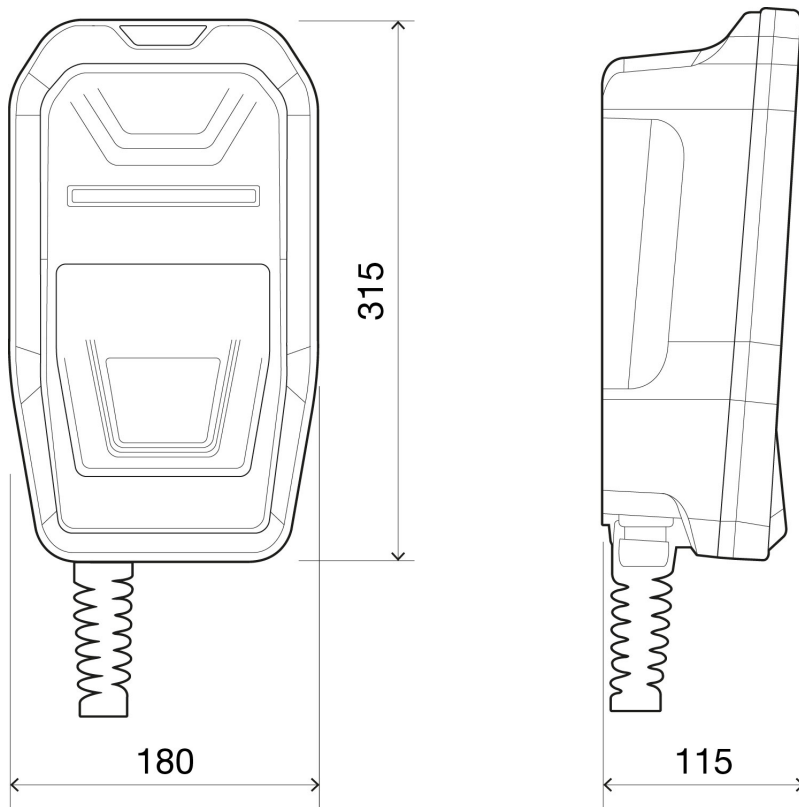


## eHome Link T2C16 TRI

Caja básica de recarga

Código: V25390.

### Dimensiones



### Conexiones

#### Three-phase Charge Point

Connect to the **400V ~**.  
(If the Power Supply is Single-Phase, connect L1 and N)

